

**thebenHTS****EAC**

307250

**РУ Датчик присутствия**

theRonda S360-100 WH GST

2080570

theRonda S360-100 WH WINSTA

2080575



## 1. Описание

- Пассивный инфракрасный датчик присутствия для установки на потолке
- Круглая зона обнаружения 360°, Ø 9 м (64 м²)
- Автоматическое управление освещением по фактору присутствия в помещении людей и уровню освещенности естественным светом
- Смешанное измерение освещенности. Подходит для управления люминесцентными лампами (FL/PL/ESL), галогенными лампами, лампами накаливания и светодиодными лампами
- Канал А: реле, 230 В
- Настраиваемый порог срабатывания по освещенности. Функция «Автоматическая настройка»
- Функция «Импульс» для использования датчика с другой управляющей аппаратурой, например лестничным таймером
- Настраиваемая задержка отключения
- Настраиваемая чувствительность датчика
- Заводские настройки подходят для большинства случаев использования
- Режим «Тест» для проверки зоны обнаружения
- Установка в подвесные потолки
- Пульт дистанционного управления theSenda S (опционально)
- Пульт дистанционного управления и настройки SendoPro (опция)
- Пульт дистанционного управления и настройки theSenda P (опция)

## 2. Техника безопасности



### ВНИМАНИЕ

**Опасность поражения электрическим током и возникновения пожара!**

- Монтаж и подключение должны производиться силами квалифицированных электриков!

- Работы с электрическими системами, в соответствии с техническими правилами, могут выполнять только квалифицированные электрики или инструктируемые лица под руководством и контролем квалифицированного электрика!
- Соблюдайте действующие в стране правила техники безопасности при работе с электрическими системами! Перед установкой убедитесь в отсутствии напряжения!

- Устройство не требует технического обслуживания. Если устройство вскрыто и/или изменено, гарантия прекращается.

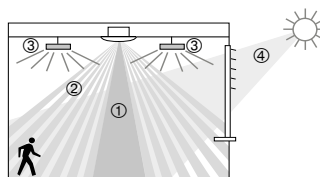
## 3. Правила использования

Датчик присутствия предназначен для установки в помещении. Датчик присутствия предназначен исключительно для использования в соответствии настоящей инструкцией. Любое другое использование считается неприемлемым. Изготовитель не несет ответственности за любой возникающий ущерб.

## 4. Эксплуатация

Датчик присутствия в основном используется в коридорах, на лестницах, в туалетах, подвалах и гаражах, а также других помещениях. Предназначен для энергоэффективного управления освещением. Реле датчика включает освещение при наличии людей в зоне обнаружения и недостаточной освещенности, и выключает освещение при отсутствии людей или достаточной освещенности.

### Описание работы



- ① Измерение освещенности
- ② Датчик присутствия
- ③ Искусственный свет
- ④ Естественное освещение

### Канал А «Освещение»

Реле канала А замыкается, когда в помещении присутствуют люди и при этом уровень естественного освещения ниже настроенного значения. Реле канала А размыкается, когда уровень освещенности естественным светом выше настроенного порога или через установленное значение задержки отключения, когда люди покидают помещение.

### Задержка отключения

Задержка отключения позволяет отсрочить выключение освещения после освобождения помещения. Задержка времени настраивается в диапазоне от 10 с до 60 мин.

### Полностью автоматическое устройство

Для большего удобства датчик управляет освещением в автоматическом режиме. Освещение включается и выключается в полностью автоматическом режиме.

### Функция «Импульс»

Для использования датчика вместе с другой управляющей аппаратурой (например, с лестничным таймером) можно использовать функцию «Импульс». Вместо постоянного замыкания, реле будет замыкаться на

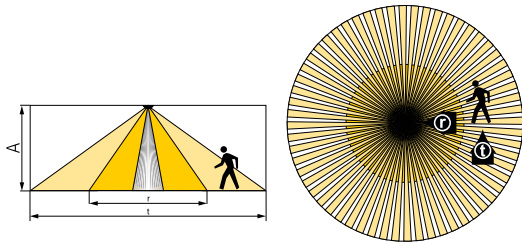
0,5 с каждые 10 с, пока в помещении присутствуют люди и недостаточно естественного освещения.

## 5. Зона обнаружения

Круглая зона обнаружения датчика присутствия theRonda S имеет угол обзора 360° и диаметр 9 м. Примите во внимание, что зона обнаружения сидящих людей меньше зоны обнаружения идущих людей. Рекомендуемая высота установки датчика от 2 м до 4 м. По мере увеличения высоты установки чувствительность датчика присутствия уменьшается. Также увеличивается и расстояние между активной и пассивной зонами датчика присутствия. При повышении температуры воздуха в помещении, диапазон обнаружения уменьшается.

### Обнаружение сидящих людей

Датчик присутствия очень чувствительно реагирует на малейшие движения человека. Особенно на высоте стола (около 0,80 м). Чувствительность обнаружения снижается при высоте установки > 3 м. Для четкого обнаружения необходимы более выраженные движения.



Высота установки (A)	Тангенциальное движение (t)	Радиальное движение (r)	Сидящие люди (s)
2.0m	Ø 7.0m (38m²)	Ø 2.5m (5m²)	Ø 2.5m (5m²)
2.5m	Ø 7.0m (38m²)	Ø 3.0m (7m²)	Ø 3.0m (7m²)
3.0m	Ø 8.0m (50m²)	Ø 4.0m (13m²)	Ø 4.0m (13m²)
3.5m	Ø 8.0m (50m²)	Ø 4.0m (13m²)	–
4.0m	Ø 9.0m (64m²)	Ø 4.0m (13m²)	–

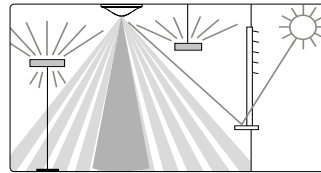
Все показатели являются ориентировочными.

### Измерение освещенности

Датчик присутствия измеряет искусственный и естественный свет, которые отражаются от поверхностей под датчиком (угол зоны измерения приблизительно 120°). Место установки является опорной точкой для уровня освещенности. Прямой свет влияет на измерение освещенности:

► Избегайте размещения торшеров или подвесных светильников прямо под датчиком.

Если измерение освещенности отключено, реле канала A замыкается/размыкается только в зависимости от присутствия/отсутствия людей (отключить измерение освещенности можно с помощью пульта дистанционного управления).

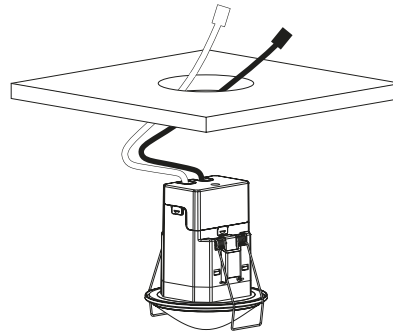


### Подходящие типы источников света

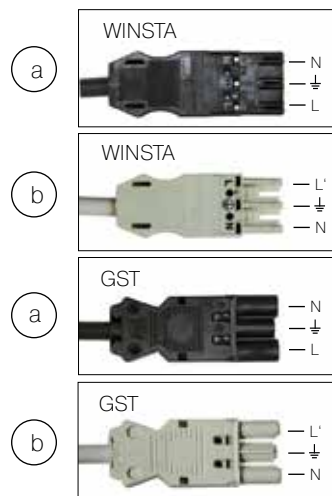
Датчик присутствия предназначен для работы с люминесцентными лампами, компактными люминесцентными лампами, галогенными / лампами накаливания и светодиодными лампами. Максимальное количество ламп ограничено из-за высоких уровней пускового тока EV и драйверов светодиодов. Использование внешнего контактора помогает при больших нагрузках.

## 6. Установка

### Установка в подвесные потолки



Толщина материала подвесного потолка от 0,5 мм до 3 см. Диаметр монтажного отверстия от 62 мм до 70 мм. Разгрузка натяжения кабеля осуществляется с помощью кабельной стяжки (ширина: 3,5 – 4,8 мм). Датчик требует прямой видимости людей. Высота установки не должна быть ниже 1,7 м и выше 4 м.



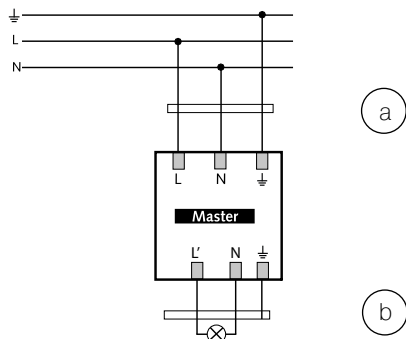
## 7. Подключение

Датчики присутствия могут работать как ведущее устройство (Master) при индивидуальном подключении. При параллельном подключении выходов (L')

необходимо обеспечить, чтобы все датчики, подключенные параллельно, были подключены к одной и той же фазе!

## Индивидуальное подключение

При индивидуальном подключении датчик присутствия, как ведущий, обнаруживает присутствие, измеряет яркость и управляет подключенными светильниками.



## 8. Настройки

Датчики присутствия серии theRonda S не имеют потенциометров. Датчики присутствия снабжены базовыми настройками, готовыми к работе. Пульты дистанционного управления theSenda P или SendoPro 868-A доступны в качестве опции. Они позволяют удаленно устанавливать все необходимые настройки датчика.

### Настройка с помощью пультов ДУ

Следующие параметры могут быть считаны и/или записаны с помощью пультов ДУ во время установки и обслуживания:

Параметры	Описание	Может быть считан SendoPro 868-A	Может быть записан SendoPro 868-A	Может быть записан theSenda P
Порог срабатывания по освещенности	Значение в lux	x	x	x
	Измерение выключено	x	x	x
Текущая освещенность	Значение в lux	x		
Задержка отключения	Значение в секундах и/или минутах		x	x
	Функция «Импульс»		x	x
Чувствительность датчика	Значение от 1 до 5		x	x
Групповой адрес канала A «Освещение»	All / I / II / III		x	
Индикация движения светодиодом	Выключено/ Включено		x	

Параметры отправляются в датчик присутствия с помощью пультов дистанционного управления SendoPro 868-A» или theSenda P через инфракрасный порт. Измененные параметры немедленно применяются и используются датчиком.

С помощью пульта дистанционного управления SendoPro 868-A параметры можно запрашивать (считывать с детектора), посылая одно за другим значения. Если переданное значение ниже установленного, светодиод загорается кратковременно. Если переданное значение равно установленному или превышает его, светодиод мигает в течение 2 секунд.

### Управление с помощью пультов ДУ

Команда	Описание	SendoPro 868-A	theSenda P
Автонастройка порога срабатывания по освещенности	В качестве порога срабатывания по освещенности будет принято текущее измеренное значение освещенности. Значения за пределами разрешенного диапазона автоматически устанавливаются на соответствующее предельное значение	x	x
Включение/ Выключение	Принудительное включение / выключение освещения	x	x
Функция «Тест»	Включить / Выключить	x	x
Перезагрузка	Перезагрузить датчики	x	x
Заводские установки	Стереть все текущие настройки и вернуть заводские	x	

### Порог срабатывания по освещенности

Значение порога срабатывания по освещенности определяет минимальную желаемую освещенность в помещении. Текущая освещенность измеряется ниже датчика присутствия. Если текущая освещенность ниже установленного значения, освещение включается, как только обнаружено присутствие.


### Диапазон значений

Диапазон значений, которые можно записать с помощью пульта SendoPro 868-AI	30–3000 lux
Значения, которые можно записать с помощью пульта theSenda P	30, 300, 500, 800 lux
(Текущее измеренное значение освещенности (в люксах) можно установить с помощью пульта SendoPro 868-A, с помощью команды управления обучением или с помощью пульта theSenda P с помощью кнопки обучения) Значения за пределами разрешенного диапазона (30-3000 lux) автоматически устанавливаются на соответствующее предельное значение.	
- Деактивация измерения освещенности (освещенность не влияет на работу датчика) - Реле канала A «Освещение» будет замыкаться/размыкаться только в зависимости от присутствия/отсутствия людей Пульт SendoPro 868-A	Measurement off Кнопка ☒
theSenda P	

## Задержка отключения

### Диапазон значений

Диапазон значений, которые можно записать с помощью SendoPro 868-A	10 с - 60 мин
Значения, которые можно записать с помощью theSenda P	10 с, 30 с, 60 с, 2 мин, 10 мин, 20 мин, 60 мин

Активация функции «Импульс» (0,5 с "Вкл" / 10 с "Выкл") SendoPro 868-A theSenda P	Pulse Кнопка  1
---	---

### Чувствительность датчика

Датчик имеет 5 уровней чувствительности. По умолчанию установлен средний уровень - 3.

В режиме «Тест» чувствительность настроить нельзя.

С помощью пульта SendoPro 868-A вы можете послать любое значение от 1 до 5.

С помощью пульта theSenda P чувствительность увеличивается/уменьшается при каждом нажатии соответствующих кнопок.

Уровень	Чувствительность
1	Очень нечувствительный
2	Нечувствительный
3	Стандартный уровень
4	Чувствительный
5	Очень чувствительный

### Групповой адрес канала А «Освещение»

Эта настройка применяется при использовании пульта пользователя theSenda S. Групповому адресу можно назначить канал А «Освещение».

SendoPro 868-A или theSenda S могут использоваться для программирования групповых адресов в датчике.

### Диапазон групповых адресов

SendoPro 868-A	I, II, III, All
theSenda S	I, II

### Индикация движения

Встроенный светодиод может сигнализировать каждый раз, когда датчик обнаруживает движение.

### Включение / отключение индикации движения (только с помощью пульта SendoPro 868-A)

Не сигнализировать об обнаружении движений	Off
Сигнализировать при каждом обнаружении движений	On

### Заводские настройки

Датчик theRonda S360-100 поставляется со следующими заводскими настройками:

Параметр	Значение
Порог срабатывания по освещенности	300 lux
Задержка отключения	10 мин

Параметр	Значение
Чувствительность обнаружения движений	Уровень 3
Групповой адрес	I
Индикация обнаружения движений	Выключено

## 9. Запуск устройства

### Поведение при подключении

Каждый раз при включении питания датчик присутствия сначала проходит фазу пуска примерно 30 секунд, а затем переключается в нормальный режим работы. Светодиодный индикатор отображает текущий статус:

#### 1. Фаза пуска (30 с)

- Красный светодиод мигает с интервалом в одну секунду, контакт реле замкнут (освещение включено).
- Датчик не реагирует на команды пультов ДУ.
- Когда нет присутствия, контакты реле размыкаются после 30 секунд.

#### 2. Работа

Датчик готов к работе (светодиод выключен).

### Функция «Тест»

Режим «Тест» используется для проверки зоны обнаружения присутствия. Он может быть активирован с помощью пультов SendoPro 868-A и theSenda P:

### Настройка зоны обнаружения

- С помощью пульта ДУ включите режим «Тест»:
  - Каждое движение показывается индикатором (LED).
  - При каждом движении реле датчика замыкается.
  - Через 10 с после исчезновения движений - размыкается.
  - Измерение освещенности выключено.
  - Автонастройка освещенности выключена.
- Режим «Тест» заканчивается автоматически через 10 минут. Датчик перезапускается (см. Фаза пуска).

## 10. Технические характеристики

Номинальное напряжение	230V AC +- 10%
Частота тока	50Hz
Номинал устройства защиты	13A
Собственное энергопотребление	прибл. 0.5W
Тип установки	Потолочный монтаж
Высота установки	2,0 – 3,0 м / макс. 4 м
Мин. высота установки	> 1.7 м
Угол зоны обнаружения	горизонт 360° вертикаль 120°
Диаметр зоны обнаружения	Ø 4 м (в.у. 3 м) / 13м <sup>2</sup> присут. Ø 4 м (в.у. 3 м) / 13м <sup>2</sup> радиальное движение Ø 8 м (в.у. 3 м) / 50 м <sup>2</sup> тангенциальное движение
Диапазон порога срабатывания по освещенности	30 – 3000 lux
Диапазон задержки отключения	10 с – 60 мин / «Импульс»

Канал А «Освещение»	Реле 230V / 10А, μ-контакт
Коммутационная способность cos φ = 1	2300W
Коммутационная способность cos φ = 0,5	1150VA 
Коммутационная способность для светодиодных ламп Ориентировочные значения: Светодиодные лампы < 2 W Светодиодные лампы ≥ 2 W	см. cos φ изготовителя LED  25 W 70 W
Макс. пусковой ток	400А / 200 мкс
Макс. количество EBs T5/T8	10 x 54/58W, 16 x 35/36W 5 x 2 x 54/58W 8 x 2 x 35/36W
Тип подключения	Штекерные разъемы
Макс. сечение кабеля	2,5 мм <sup>2</sup>
Степень защиты:	IP 20 IP 54 когда установлен
Температура окружающей среды	-15°C ... +50°C
Декларация соответствия	Данное устройство соответствует требованиям безопасности по электромагнитной совместимости директивы 2014/30 / ЕС и директивы 2014/35 / ЕС.

## Информация о продукте

Тип установки	Канал	Номинальное напряжение	Цвет корпуса	Наименование	Артикул
Потолочный врезной	Освещение	230V AC	Белый	theRonda S360 - 100 WH GST	2080570
Потолочный врезной	Освещение	230V AC	Белый	theRonda S360-100 WH WINSTA	2080575

## Ошибки и их причины

Ошибка	Причина / Решение
Свет не включается, когда обнаружено присутствие в темноте	Слишком низкое значение порога срабатывания по освещенности; Свет выключался принудительно через пульт theSenda S; Человек вне зоны обнаружения; Препятствие между датчиком и человеком; Установлено слишком короткое время задержки
Свет не выключается и/или включается спонтанно, когда никто не присутствует	Дождитесь истечения задержки отключения; Тепловые источники в зоне обнаружения: нагреватели, лампы накаливания / галогенные прожекторы, движущиеся объекты (например, шторы, висящие в открытых окнах); Нагрузка (EB, реле) не очищена
Индикация ошибки: светодиод мигает 4 раза в секунду	Ошибка при самопроверке (Фаза пуска); Устройство не работает должным образом!

## Значения светодиодной индикации

LED	Описание
Мигает с интервалом 1 секунда	Датчик в стадии самотестирования (Фаза пуска)
Мерцание 2 секунды	Команда, посланная с пульта ДУ через ИК-порт, была принята датчиком присутствия.

LED	Описание
Кратковременное мигание	Команда, отправленная с пульта ДУ через ИК-порт, была отклонена датчиком присутствия. Недопустимая команда. Проверьте тип или параметр датчика, выбранные в SendaPro.
Быстрое мигание	Сигнализация ошибки; Датчик присутствия обнаружил ошибку.
Загорается или нерегулярно мерцает	Датчик присутствия находится в режиме «Тест» или активирован режим «Индикация обнаружения движений». Светодиод показывает обнаружение движения.

## Гарантийные обязательства

Датчики присутствия ThebenHTS производятся с особой тщательностью с использованием самых современных технологий и проходят проверку качества. Таким образом, ThebenHTS AG гарантирует их правильную работу при правильном использовании. В случае возникновения неисправности, ThebenHTS AG будет выполнять гарантийные обязательства в рамках общих условий.

В частности, обратите внимание:

- Что гарантийный срок длится 24 месяца со дня изготовления.
- Что гарантия утрачивает силу, если вы или третьи лица вносите изменения или выполняете ремонт на устройствах.
- Что, поскольку датчики присутствия подключены к программно-управляемой системе, гарантия для этого соединения действительна только тогда, когда указанная спецификация интерфейса соблюдена.

Мы обязуемся как можно быстрее отремонтировать или заменить все компоненты поставляемого устройства, которые стали дефектными или непригодными для использования из-за явно плохого материала, неправильной конструкции или неполной поставки до конца гарантийного срока.

### Возврат

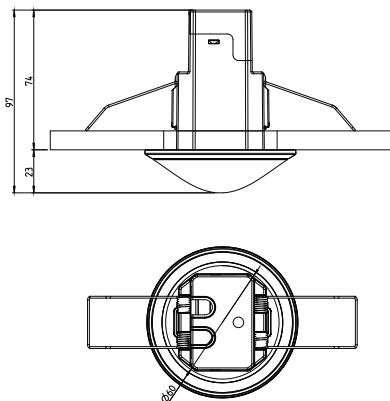
В случае гарантийного требования, пожалуйста, верните устройство дилеру вместе с накладной и рекламационным актом, содержащим описание неисправности.

### Права промышленной собственности

Дизайн, а также аппаратное и программное обеспечение этих устройств защищены авторскими правами.

## Чертежи приборов

### theRonda S360-100



## 11. Аксессуары

SendoPro 868-A

Артикул.: 9070675

Подробности см. на [www.theben.ru](http://www.theben.ru)



theSenda S

Артикул.: 9070911

Подробности см. на [www.theben.ru](http://www.theben.ru)



theSenda P

Артикул.: 9070910

Подробности см. на [www.theben.ru](http://www.theben.ru)



## 12. Контакты

Производитель:

**Theben AG**

Hohenbergstrasse 32

72401 Haigerloch

GERMANY

Phone: +49 7474/692-0

Fax: +49 7474/692-150

Hotline

Phone: +49 7474/ 692-369

hotline@theben.de

[www.theben.de](http://www.theben.de)

Представитель в РФ:

**ООО «Марбел»**

129626, Москва,

Рижский проезд, 13

+7 (495) 737-9887

sales-msk@marbel.ru

190005, Санкт-Петербург,

Митрофаньевское шоссе,

д. 2, корп. 2

+7 (812) 644-6789

sales-spb@marbel.ru

[www.theben.ru](http://www.theben.ru)

[www.marbel.ru](http://www.marbel.ru)