

* 2 0 1 0 4 2 7 4 3 2 0 0 1 1 6 0 4 2 1 *



Дата продажи:

Серийный номер:

ПАСПОРТ DIN-реечный гигростат Hygroswitch-CC

Дополнительная погрешность контроля относительной влажности в процессе долговременного старения	Менее 1% в год
Время отклика T_{50} при скорости потока воздуха 2 м/с	80 секунд
Допустимая температура окружающего воздуха	0...+60 °C
Допустимая температура хранения	-40...+60 °C
Допустимая высота установки	4000 м над уровнем моря
Допустимая скорость потока воздуха	0,2...8 м/с
Механический срок службы микропереключателя	6 000 циклов срабатывания
Номинальное импульсное напряжение	4 кВ
Максимальное напряжение для релейного выхода	250 В перем. тока
Максимальный ток для релейного выхода	5 А (резистивная нагрузка, осушение) 2 А (резистивная нагрузка, увлажнение) 1 А (индуктивная нагрузка, $\cos\phi < 0,8$)
Минимальный ток для переключения релейного выхода	100 мА**
Степень защиты	IP30D
Вес	58 г

* - наилучшая точность обеспечивается при 48 % и 23 °C (заводская калибровка)

** - не относится к переключению нагрузки более 10 кОм (например, при подключении ко входу ПЛК)

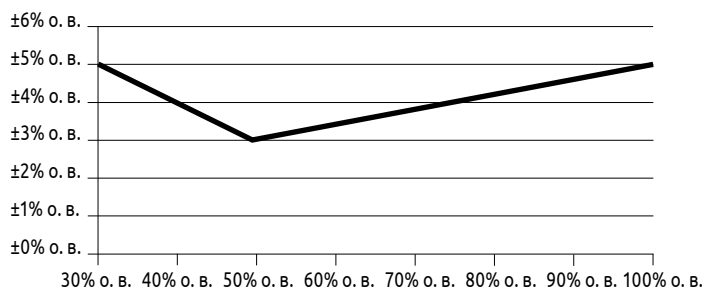


Рисунок 1 - Зависимость основной погрешности от текущей относительной влажности

! При использовании гигростата при напряжении свыше 48 В, не допускается эксплуатация при относительной влажности выше 95% во избежание поражения персонала электрическим током. Монтаж должен исключать попадание конденсата на токоведущие клеммы устройства.

4. Комплектность поставки

Гигростат Hygroswitch-CC	1 шт.
Паспорт	1 шт.

5. Габаритные размеры

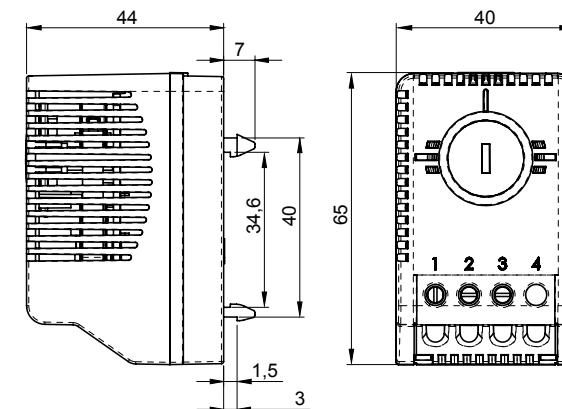


Рисунок 2 — Габаритные размеры гигростата Hygroswitch-CC

6. Схема подключения

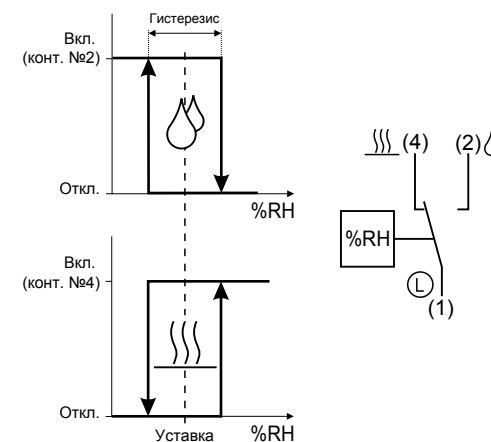


Рисунок 3 — Схема подключения и логика работы гигростата Hygroswitch-CC

Значение гистерезиса переключения не может задаваться пользователем и зависит от заданной уставки.

Уставка	Гистерезис	Точность
50% отн. влажн.	5%	±1,5%
60% отн. влажн.	4%	±1,5%
70% отн. влажн.	4%	±1,5%
80% отн. влажн.	3%	±1%
90% отн. влажн.	3%	±1%

1. Назначение изделия

DIN-реечный гигростат Hygroswitch-CC предназначен для монтажа на DIN-рейку шириной 35 мм и используется для поддержания относительной влажности в шкафах управления путем подачи дискретного сигнала с гигростата на исполнительный механизм (нагреватель, вентилятор и т.д.)

2. Устройство и принцип работы

Внутри корпуса гигростата располагаются синтетические нити, обладающие гигроскопическими свойствами: при изменении относительной влажности окружающего воздуха длина нитей изменяется. Это изменение через систему рычагов передается на микропереключатель, порог срабатывания которого задается путем поворота ручки уставки на коммутационной головке гигростата. При достижении заданного порога срабатывания происходит переключение релейного контакта микропереключателя.

Гигроскопические нити и система переключения располагаются внутри пластикового корпуса, имеющего отверстия для свободного доступа окружающего воздуха.

3. Технические характеристики

Рабочий диапазон относительной влажности	40...90 %
Основная погрешность контроля относительной влажности*	Приведена на рисунке 1
Дополнительная погрешность контроля относительной влажности (вне температуры 23 °C)	0,2 %/°C

7. Монтаж и эксплуатация


Подключение устройства должно производиться квалифицированным персоналом, изучившим настоящий паспорт.

Указания по монтажу:

- Не допускайте прямого попадания воды на корпус гигростата (например, в процессе мойки помещения), а также пыли и крупных частиц грязи;
- Место установки должно быть выбрано таким образом, чтобы измеряемая относительная влажность в этой точке наиболее соответствовала средней относительной влажности в шкафу;
- Обеспечьте обдув воздуха, направление которого должно проходить перпендикулярно вентиляционным отверстиям в корпусе.

Указания по обслуживанию:

1. Отключите устройство от источника питания.
2. Аккуратно снимите крышку корпуса.
3. Очистите синтетические нити при помощи воды и мягкой щетки. В процессе очистки не используйте чистящих средств, не допускайте попадания воды на токоведущие части.
4. Высушите нити при комнатной температуре (сушка при повышенной температуре не допускается).

 Агрессивные вещества в окружающем воздухе могут приводить к увеличению погрешности контроля относительной влажности или невозможности работы (в случае, если на поверхности синтетических нитей образуется водонепроницаемая пленка вещества).

8. Транспортирование и хранение

Транспортирование и хранение гигростата производится в индивидуальной заводской упаковке при температуре окружающего воздуха -40...60 °С с защитой упаковки от атмосферных осадков.

9. Гарантийные обязательства

Гарантийный срок эксплуатации — 12 месяцев с даты реализации.

Поставщик гарантирует соответствие устройства техническим характеристикам при соблюдении потребителем правил транспортировки, хранения, монтажа и эксплуатации.

В случае выхода устройства из строя в течение гарантийного срока при условии соблюдения потребителем правил транспортировки, хранения, установки и эксплуатации поставщик обязуется осуществить его бесплатный ремонт или замену.



Для этого необходимо доставить устройство в Сервисный Центр КИП-Сервис, расположенный по адресу: 350000, г. Краснодар, ул. им. Митрофана Седина, д. 145/1 (тел. +7 861 255-97-54) или в любой пункт приема — региональный склад КИП-Сервис. Актуальные адреса региональных складов доступны по адресу: kipservis.ru/contacts.htm.

Условие прекращения гарантийных обязательств: наличие следов вскрытия и манипуляций с внутренними компонентами, наличие химических или механических повреждений.

10. Подтверждение соответствия

Устройство не подлежит обязательному подтверждению (оценке) соответствия стандартам Российской Федерации и Таможенного союза (Евразийского экономического союза).

11. Сведения об утилизации

Устройство не содержит вредных материалов и веществ, требующих специальных методов утилизации. Порядок утилизации определяет организация, эксплуатирующая устройство.

12. Изготовитель

Фирма: Mela Sensortechnik GmbH
Адрес: D-07987 Mohlsdorf-Teichwolframsdorf
Страна: Германия

13. Официальный представитель на территории РФ (импортер)

ООО «КИП-Сервис».
Адрес: 350000, РФ, Краснодарский Край, г. Краснодар,
ул. М. Седина, д. 145/1.
Телефон: (861) 255-97-54
www.kipservis.ru