

Таймер электронный розеточный серии NTR

Внимание! Перед установкой и использованием таймера внимательно прочитайте инструкцию и сохраняйте ее до конца эксплуатации.

ОБЩИЕ СВЕДЕНИЯ

Таймер электронный розеточный серии NTR торговой марки Navigator предназначен для автоматического управления (включения/отключения) питанием электрооборудования и электроприборов. Таймер предназначен для работы в однофазной сети переменного тока с номинальным напряжением 230 В и частотой 50 Гц. Таймер снабжен автономным перезаряжаемым никель-металлогидридным аккумулятором 1,2 В, который обеспечивает резервное питание в течение 100 часов.

Область применения: управление питанием бытового и промышленного электрооборудования. Для подключения к бытовой сети таймер оснащен вилкой СЕЕ 7/4 системы SCHUKO (тип С2 согласно ГОСТ 7396.1-89). Для подключения к таймеру электрооборудования таймер оснащен розеткой СЕЕ 7/4 системы SCHUKO (тип С2 согласно ГОСТ 7396.1-89).

Климатическое исполнение таймера УХЛ 4 по ГОСТ 15150. Диапазон рабочих температур от -10 до +40°C. Высота над уровнем моря – не более 2000 метров. В части воздействия механических факторов внешней среды таймер соответствует группе условий эксплуатации М1 по ГОСТ 17516.1.

ТЕХНИЧЕСКИЕ ХАРАКТЕРИСТИКИ

Код продукта	NTR-E-S01-WH
Номинальное напряжение, В	230
Номинальная частота сети, Гц	50
Номинальный ток нагрузки, А	16
$\cos \varphi = 1$	8
$\cos \varphi = 0,4$	
Максимальная нагрузка, Вт	3500
Потребляемая мощность, Вт	<1
Цикл работы	7 дней (недельный)
Максимальное количество циклов вкл/откл	20
Минимальный интервал установки времени срабатывания таймера, мин	1
Погрешность отсчета временных интервалов, секунд/сутки	<2
Время хранения установленной программы в автономном режиме работы, ч	100
Механическая износостойкость, (циклы вкл/откл), не менее	10000
Электрическая износостойкость, (циклы вкл/откл), не менее	10000
Степень защиты	IP 20
Диапазон рабочих температур, °С	-10...+40
Световая индикация напряжения	нет
Цвет корпуса	белый

КОМПЛЕКТ ПОСТАВКИ

Таймер – 1 шт.

Паспорт изделия – 1 шт.

ИНФОРМАЦИЯ ПО БЕЗОПАСНОСТИ

Во избежание ошибок при установке и использовании, обратитесь к квалифицированному электрику.

По классу защиты от поражения электрическим током таймер соответствует классу I по ГОСТ 12.2.007.0.

Запрещается вскрывать корпус изделия.

Проверяйте установленные программы включения/отключения, чтобы они не противоречили и не перекрывали друг друга. В случае перекрытия программ циклы включения и отключения будут выполняться согласно установленному времени, а не порядковому номеру программы. Программа выключения имеет приоритет перед программой включения.

ОБЩЕЕ ОПИСАНИЕ

Таймер имеет 20 программ включения/отключения питания. Таймер оснащен 3 режимами работы: автоматическая смена программ, всегда выключен, всегда включен.

Есть функция переключения формата исчисления времени с 24 часов на 12 часов.

Есть возможность переключения с зимнего на летнее время.

Есть функция «Случайное отклонение», при включении которой программы включения/отключения будут срабатывать с отклонением от 2-х до 30 минут. Время отклонения выбирается программно случайным образом.

Таймер оснащен функцией обратного отсчета, максимальное время – 23 часа 59 минут 59 секунд. При включении данной функ-

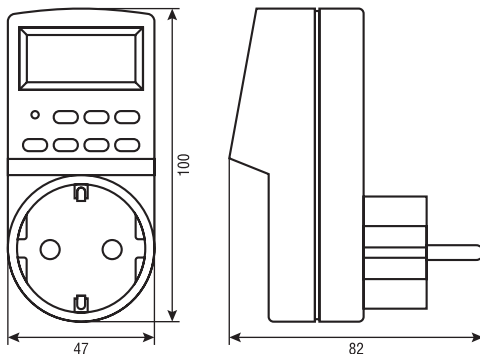


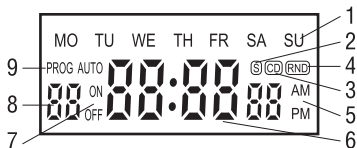
Рис.1. Габаритные размеры таймера

ци таймер будет подавать питание к подключенному электроприбору до завершения отсчета.

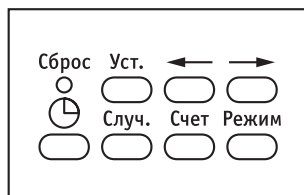
Таймер оснащен 15 комбинациями дней или блоков дней, в которые будет выполняться цикл включения/отключения:

- | | | |
|-----------|---------------------------|---|
| «МО» – ПН | «СА» – СБ | «МО, TU, WE» – ПН, ВТ, СР |
| «ТУ» – ВТ | «СУ» – ВС | «TH, FR, SA» – ЧТ, ПТ, СБ |
| «WE» – СР | «SA, SU» – СБ, ВС | «MO, TU, WE, TH, FR, SA, SU» – ПН, ВТ, СР, ЧТ, ПТ, СБ, ВС |
| «TH» – ЧТ | «MO, WE, FR» – ПН, СР, ПТ | «MO, TU, WE, TH, FR, SA» – ПН, ВТ, СР, ЧТ, ПТ, СБ |
| «FR» – ПТ | «TU, TH, SA» – ВТ, ЧТ, СБ | «MO, TU, WE, TH, FR» – ПН, ВТ, СР, ЧТ, ПТ |

ОПИСАНИЕ ДИСПЛЕЯ И КНОПОК ТАЙМЕРА



- | | |
|--|--|
| 1 – День недели или блок дней | 6 – Время— часы, минуты, секунды |
| 2 – Летний режим времени активирован | 7 – Режимы работы: ON AUTO OFF. |
| 3 – Функция обратный счет активирована | 8 – Тип цикла программирования: ON – время включения, OFF – время отключения |
| 4 – Функция случайное отклонение активирована | 9 – Номер цикла программирования |
| 5 – AM – до полудня; PM – после полудня, в 12-часовом формате исчисления времени | 9 – Режим программирования активирован |



- | | |
|---------|---|
| «Сброс» | Обнуляет все запрограммированные значения на таймере |
| «Уст.» | Переключает программирование в таймере: цикл, день, час, минута, секунда |
| «←» | 1. Включает программирование функции «Обратный отсчет» |
| «→» | 2. Изменяет значение цикла, дня, часа, минуты, секунды в сторону уменьшения |
| «←» | 1. Включает программирование циклов включения/отключения таймера |
| «→» | 2. Изменяет значение цикла, дня, часа, минуты, секунды в сторону увеличения |
| «Часы» | Отключает программирование таймера и отображает текущее время |
| «Случ.» | Включает/отключает функцию «случайное отклонение» |
| «Счет» | Включает/отключает функцию «обратный отсчет» |
| «Режим» | Изменяет режимы работы таймера: AUTO OFF, ON, AUTO ON, ON |

ПЕРВОЕ ВКЛЮЧЕНИЕ

Включить таймер в розетку 230 В и оставить на 12 часов для зарядки встроенного аккумулятора.

Нажать на кнопку «Сброс» для удаления настроек таймера. Для нажатия используйте острый предмет (например, карандаш). Таймер готов к настройке.

УСТАНОВКА ТЕКУЩЕГО ВРЕМЕНИ

Для настройки времени нажимать кнопку «Уст.» в течение 5 секунд до начала мигания дня недели.

Используя кнопки «←» и «→», установить текущий день недели. Нажать кнопку «Уст.» один раз, начнет мигать ячейка с часами.

Используя кнопки «←» и «→», установить текущий час. Нажать кнопку «Уст.» один раз, начнет мигать ячейка с минутами.

Используя кнопки «←» и «→», установить текущую минуту. Нажать кнопку «Уст.» для завершения процесса установки.

УСТАНОВКА ПРОГРАММ

Программирование циклов включения/отключения

1. Нажать на кнопку «→» для входа в режим установки программ включения/отключения. В левом нижнем углу дисплея начнет мигать 1оп – можно настраивать время включения цикла №1.
2. Для выбора дня или блока дней, в которые будет включаться цикл №1, необходимо нажать на кнопку «Уст.». В верхнем поле дисплея начнет мигать строка с днями недели. Используя кнопки «←» и «→», установить требуемый день или блок дней.
3. Для установки часа включения нажать кнопку «Уст.» – начнет мигать ячейка с часами. Используя кнопки «←» и «→», установить требуемый час включения.
4. Для установки минуты включения нажать кнопку «Уст.» – начнет мигать ячейка с минутами. Используя кнопки «←» и «→», установить требуемую минуту включения.
5. Нажать повторно кнопку «Уст.» – в левом нижнем углу дисплея начнет мигать 1оп. Нажмите кнопку «→» для перехода к настройке выключения цикла №1. В левом нижнем углу начнет мигать 1off – можно настраивать время выключения цикла №1.
6. Повторите пункты 2, 3, 4 для установки дня или блока дней, часа и минуты выключения цикла №1.
7. Нажать повторно кнопку «Уст.» – в левом нижнем углу дисплея начнет мигать 1off. Используя кнопки «←» и «→», выбрать следующий цикл включения/отключения для программирования.
8. Повторите пункты 2–6 для установки дня и времени включения и отключения следующего цикла.
9. Нажмите кнопку «Часы» для выхода из режима программирования.

Изменение ранее запрограммированных циклов

1. Нажать на кнопку «→» для входа в режим установки программ включения/отключения. В левом нижнем углу дисплея начнет мигать 1оп – цикл включения №1 готов к установке.
2. Используя кнопки «←» и «→», выберите нужный для редактирования цикл.
3. Нажмите на кнопку «Уст.» и, используя кнопки «←» и «→», отредактируйте день или блок дней программирования цикла.
4. Нажмите на кнопку «Уст.» и, используя кнопки «←» и «→», отредактируйте час срабатывания цикла.
5. Нажмите на кнопку «Уст.» и, используя кнопки «←» и «→», отредактируйте минуту срабатывания цикла.
6. Нажмите кнопку «Часы» для выхода из режима программирования.

Временное отключение одного или нескольких циклов

1. Нажать на кнопку «→» для входа в режим установки программ включения/отключения. В левом нижнем углу дисплея начнет мигать 1оп – цикл включения №1.
2. Используя кнопки «←» и «→» выберите цикл, который нужно временно отключить.
3. Нажмите кнопку «Режим» – на экране вместо цифр времени отобразятся прочерки.
4. Нажмите кнопку «Часы» для завершения редактирования.
5. Для возврата к ранее запрограммированным параметрам нажмите на кнопку «→» для входа в режим установки программ включения/отключения. В левом нижнем углу дисплея начнет мигать 1оп – цикл включения №1.

6. Используя кнопки «←» и «→», выберите цикл, параметры которого нужно вернуть.
7. Нажмите кнопку «Режим» – на экране вместо прочерков отобразится ранее запрограммированное время включения/отключения цикла.
8. Нажмите кнопку «Часы» для завершения редактирования.

Установка режимов работы

Нажатие на кнопку «Режим» переключает режимы работы таймера. На экране режимы отображаются в виде:

- AUTO OFF: таймер находится в состоянии «выключен» до момента срабатывания следующей программы включения.
- ON: таймер находится в состоянии «включен» постоянно.
- AUTO ON: таймер находится в состоянии «включен» до момента срабатывания следующей программы выключения.
- OFF: таймер находится в состоянии «выключен» постоянно.

Включение функции «Случайное отклонение»

При активации данной функции таймер работает согласно заданной программе, но с отклонением срабатывания 2–30 минут. Время отклонения выбирается случайным образом.

Для включения функции случайного отклонения нажмите кнопку «Случ.» – на экране справа высветится значок RND.

Для отключения повторно нажмите кнопку «Случ.».

Данная функция активна только при режимах работы AUTO OFF и AUTO ON.

Функция срабатывает в период с 18:00 до 6:00.

Функция «Обратный отсчет»

Для начала программирования функции «Обратный отсчет» нажмите кнопку «←». На экране справа появится знак CD.

Нажмите на кнопку «Уст.» – начнет мигать ячейка с часами. Используя кнопки «←» и «→», установить требуемый час отключения обратного отсчета.

Нажмите на кнопку «Уст.» – начнет мигать ячейка с минутами. Используя кнопки «←» и «→», установить требуемую минуту отключения обратного отсчета.

Нажмите кнопку «Счет» для активации обратного отсчета – на экране появится знак AUTO ON и запустится обратный отсчет, в течение которого на подключенный электроприбор подается питание.

Повторно нажмите кнопку «Счет» для приостановки обратного отсчета – на экране появится знак AUTO OFF и прекратится подача питания на подключенный электроприбор.

Пока включена функция «Обратный отсчет», кнопка «Режим» не функционирует.

Для работы функции «Обратный отсчет» функция «Случайное отклонение» должна быть отключена.

Переключение зимнего и летнего времени

В таймере по умолчанию установлено зимнее время. Для переключения на летнее время (час вперед) необходимо одновременно нажать кнопки «Часы» и «←». После нажатия время переключится на 1 час вперед, и на экране, в правом углу, появится знак S. Для обратного переключения на зимнее время необходимо повторно нажать кнопки «Часы» и «←». После нажатия время переключится на 1 час назад, знак S исчезнет.

Приоритет операций для таймера

1. Режим работы – кнопка «Режим».
2. Случайное отклонение.
3. Обратный отсчет.
4. Работа согласно запрограммированным циклам включения/отключения.

ХРАНЕНИЕ, ТРАНСПОРТИРОВКА И УТИЛИЗАЦИЯ

Хранить в упаковке производителя в помещениях с естественной вентиляцией при температуре от -25 до +50°C и относительной влажности не более 80%. Не допускать воздействия влаги. Транспортировать в упаковке производителя любым видом транспорта, при условии защиты от механических повреждений и непосредственного воздействия атмосферных осадков. Запрещается утилизировать вместе с бытовыми отходами. Для утилизации передавать в специализированные организации, лицензированные местными органами власти.

СЕРТИФИКАЦИЯ

Товар сертифицирован согласно действующим Техническим Регламентам Таможенного Союза. Информация о сертификации нанесена на индивидуальной упаковке.

ГАРАНТИЙНЫЕ ОБЯЗАТЕЛЬСТВА

Гарантийный срок службы 24 месяца с даты покупки таймера, при условии соблюдения правил эксплуатации. Замена вышедшего из строя таймера осуществляется в точке продажи, при наличии кассового чека и данного заполненного паспорта. Дата производства нанесена на корпусе изделия в формате ММГГГГ, где ММ – месяц изготовления, ГГГГ – год.

ИНФОРМАЦИЯ ОБ ИЗГОТОВИТЕЛЕ

Сделано в Китае. Изготовитель: «CIXI YIDONG ELECTRONIC CO., LTD», WEST SECTION, GUANHAIWEI INDUSTRIAL ZONE, CIXI, NINGBO, CHINA. «ЦИСИ ЙИДОНГ ЭЛЕКТРОНИК КО., ЛТД», ВЕСТ СЕКШН, ГУАНХАЙВЕИ ИНДАСТРИАЛ ЗОУН, ЦИСИ, НИНГБО, КИТАЙ. Уполномоченная организация/импортер: ООО «БТЛ», 125445, Россия, г. Москва, ул. Смольная, д. 24А, этаж 10, часть пом. №3.

Код продукта	Дата изготовления (на корпусе)	Дата продажи	Штамп магазина

Производитель оставляет за собой право вносить в конструкцию изделия технические изменения и усовершенствования, не ухудшающие технические характеристики изделия.