

БЛОК АВТОМАТИЧЕСКОГО ВВОДА РЕЗЕРВА OMIX ATS2

Руководство по эксплуатации v. 2019-11-15 VAK

Блок автоматического ввода резерва Omix ATS2 предназначен для автоматического ввода в работу резервного источника питания в случае полного отключения или падения напряжения в основной сети ниже порогового уровня.



ОСОБЕННОСТИ

- Обеспечивает автоматическое переключение одной или нескольких нагрузок сети с одного источника питания на другой в целях обеспечения нормального функционирования оборудования на объектах.
- Ручной или автоматический режимы работы.
- Ручное управление с помощью съемного рычага управления.
- Двойная механическая и электрическая блокировки предотвращают одновременное подключение к нагрузке двух источников питания.
- Блок состоит из двух выключателей нагрузки, контроллера и электромоторного привода.
- Контроль источника питания по одной фазе (A).
- Номинальное рабочее напряжение: ~380 В.
- Номинальный ток: 100 А или 225 А.
- 3 полюса.
- Возможность подключения внешних индикаторов.
- Компактный размер.
- Удобство монтажа и простота в установке.
- Защита от перегрузок и короткого замыкания.

ЭЛЕМЕНТЫ ПРИБОРА

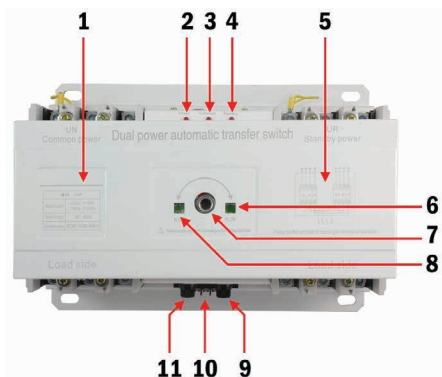


Рис. 1
Лицевая панель

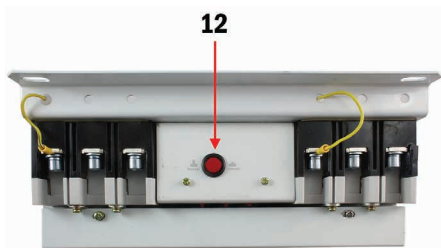


Рис. 2
Вид сверху

1. Выключатель нагрузки основного источника питания.
2. Светодиодный индикатор питания прибора.
3. Светодиодный индикатор основного источника питания.
4. Светодиодный индикатор резервного источника питания.
5. Выключатель нагрузки резервного источника питания.
6. Индикатор основного источника питания.
7. Отверстие для рычага ручного управления.
8. Индикатор резервного источника питания.
9. Плавкий предохранитель выключателя нагрузки резервного источника питания.
10. Клеммы подключения.
11. Плавкий предохранитель выключателя нагрузки резервного источника питания.
12. Переключатель режима работы.



Рис. 3
Со вставленным рычагом ручного управления

ГАБАРИТНЫЕ РАЗМЕРЫ

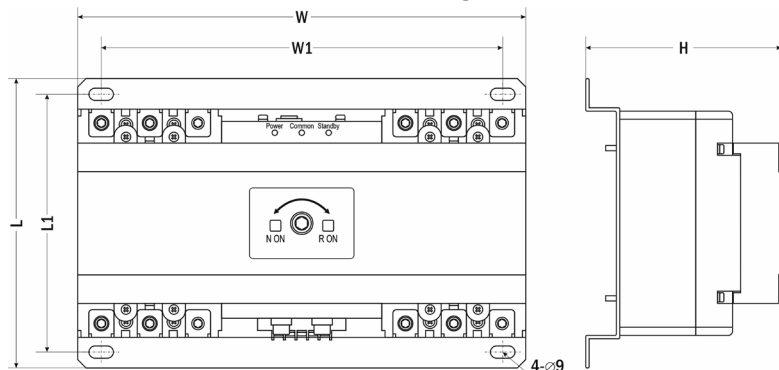


Рис. 4
Размеры прибора

Модель	Размер, мм				
	W	W1	L	L1	H
Omixon ATS2-3-100	290	257	211	187	120
Omixon ATS2-3-225	333	298	215	193	142

СХЕМЫ ПОДКЛЮЧЕНИЯ

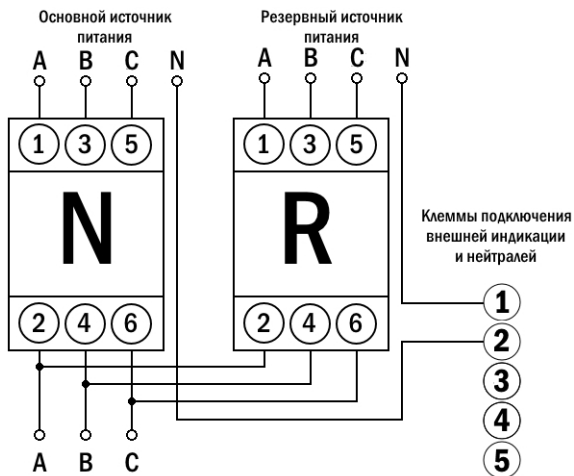


Рис. 5
Схема подключения Omixon ATS2

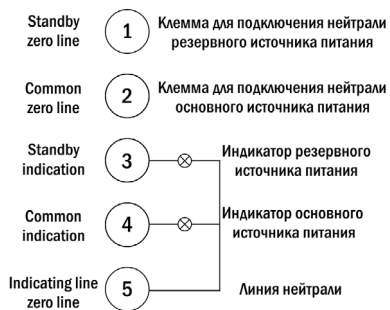


Рис. 6
Схема подключения внешней индикации

ПОРЯДОК РАБОТЫ

1. Перед началом работы.

- 1.1. Установите переключатель режима работы (п. 12, рис. 2) в ручной режим (Manual, кнопка ВЫКЛ).
- 1.2. Вставьте съемный рычаг управления в отверстие (п. 7, рис. 1).
- 1.3. Вращая рычаг управления, установите переключатель источника питания в положение OFF (оба источника питания отключены от нагрузки). Оба индикатора (п. 6, 7, рис. 1) зеленые.
- 1.4. Отключите источники питания и убедитесь в отсутствии напряжения.
- 1.5. Подключите прибор к нагрузке и источникам питания согласно схеме подключения (рис. 5).
- 1.6. Внимание!** Обязательно подключите провода нейтрали N источников питания к клеммам подключения (рис. 5, 6).
- 1.7. Подключите внешнюю индикацию согласно схеме подключения (рис. 6).
- 1.8. Включите источники питания. На приборе должен загореться индикатор питания прибора (п. 2, рис. 1).

2. Работа прибора в ручном режиме.

- 2.1. Установите переключатель режима работы (п. 4, рис. 1) в ручной режим (Manual, кнопка ВЫКЛ).
- 2.2. Выберите источник питания, повернув рычаг управления в необходимое положение. Левое положение (красный индикатор основного источника питания (п. 5, рис. 1) – выбор основного источника питания. Правое положение (красный индикатор резервного источника питания (п. 6, рис. 1) – выбор резервного источника питания.
- 2.3. При переключении источника питания загораются индикаторы (п. 3, 4, рис. 1) в зависимости от выбранного источника.

3. Работа прибора в автоматическом режиме.

- 3.1. Установите переключатель режима работы (п. 12, рис. 2) в автоматический режим (Automatic, кнопка ОТКЛ).
- 3.2. Прибор автоматически выберет основной источник питания.
- 3.3. При регистрации отклонений на фазе А основного источника питания прибор автоматически переключится на резервный источник питания.
- 3.4. После восстановления основного источника питания прибор автоматически снова переключится на него.

ТЕХНИЧЕСКИЕ ХАРАКТЕРИСТИКИ

Параметр	Omix ATS2-3-100	Omix ATS2-3-225
Количество полюсов	3	
Номинальный ток, А	100	225
Номинальное рабочее напряжение, В	380	
Номинальная рабочая частота, Гц	50	
Номинальное напряжение изоляции, В	690	
Напряжение переключения на резервный источник питания, В	≤ 130	
Напряжение переключения на основной источник питания, В	≥ 180	
Характеристика автоматического выключателя	D	
Номинальная отключающая способность, кА	6	
Стандарт	GB/T14048.11	
Условия эксплуатации	-5...+40°C, ≤ 90%RH	
Габаритные размеры, мм	211×290×120	215×333×142
Вес, кг	5,52	7,46

КОМПЛЕКТАЦИЯ

Наименование	Количество
1. Прибор	1 шт.
2. Рычаг управления	1 шт.
3. Руководство по эксплуатации	1 шт.

ГАРАНТИЙНЫЕ ОБЯЗАТЕЛЬСТВА

Гарантийный срок составляет 12 месяцев от даты продажи. Поставщик не несет никакой ответственности за ущерб, связанный с повреждением изделия при транспортировке, в результате некорректного использования, а также в связи с модификацией или самостоятельным ремонтом изделия пользователем.

Данную продукцию Вы можете приобрести в компании
ООО «МТД проект»
тел. (495)989-22-74
email: info@mtd-proekt.ru

Дата продажи:

М. П.