

АВТОМАТ КОНТРОЛЯ УРОВНЯ

PZ-828

РУКОВОДСТВО ПО ЭКСПЛУАТАЦИИ

ЕВРОАВТОМАТИКА «F&F»

Служба технической поддержки:
РБ г. Лида, ул. Минская, 18А, тел./факс: + 375 (154) 55 47 40, 60 03 80,
+ 375 (29) 319 43 73, 869 56 06, e-mail: support@ff.by
Управление продаж:
РБ г. Лида, ул. Минская, 18А, тел./факс: + 375 (154) 55 24 08, 60 03 81,
+ 375 (29) 319 96 22, (33) 622 25 55, e-mail: sales@ff.by

НАЗНАЧЕНИЕ

Автомат PZ-828 предназначен для контроля и поддержания заданного уровня токопроводящих жидкостей в резервуарах, бассейнах, водонапорных башнях и т.п. и управления электродвигателями насосных установок.

ТЕХНИЧЕСКИЕ ДАННЫЕ

Напряжение питания	230В 50Гц
Макс. коммутируемый ток	16А АС1
Макс. мощность нагрузки	см. табл.
Контакт:	1Р (1 переключающий)
Количество контролируемых уровней	1
Напряжение питания датчика, не более	6 В
Ток потребления датчика, не более	2 мА
Чувствительность, регулируемая	1 - 100 кОм
Диапазон рабочих температур	- 25 - +50°С
Степень защиты:	
автомата	IP40
клемнной колодки	IP20
Коммутационная износостойкость	>10 ⁵ циклов
Потребляемая мощность	1 Вт
Подключение	винтовые зажимы 2,5 мм ²
Габариты:	35x63x90мм
Тип корпуса:	2S
Монтаж:	на DIN-рейке 35 мм

Реле контроля уровня PZ-828 комплектуется зондом PZ828. Возможно удлинение провода датчика до 50 метров.

Внимание!

Автоматы не используются для контроля дистиллированной воды, бензина, масла, керосина, этиленгликоля, сжиженного газа.



ВНИМАНИЕ

Изделие следует подключать к однофазной сети согласно существующим нормам электробезопасности. Правила подключения описаны в данной инструкции. Работы, связанные с установкой, подключением и регулировкой должны проводиться квалифицированным специалистом после ознакомления с инструкцией по эксплуатации и функциями устройства. Перед началом установки следует убедиться в отсутствии напряжения на подключаемых проводах. Самовольное вскрытие корпуса влечет за собой утрату права на гарантийное обслуживание изделия, а также может стать причиной поражения электрическим током. Изделие должно использоваться по его прямому назначению. По вопросам монтажа и работы устройства обращаться в центр технической поддержки.



ТУ BY 590618749.011-2005

ПАНЕЛЬ УПРАВЛЕНИЯ

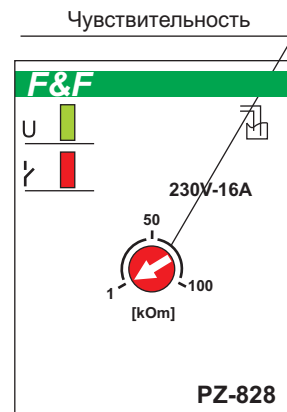
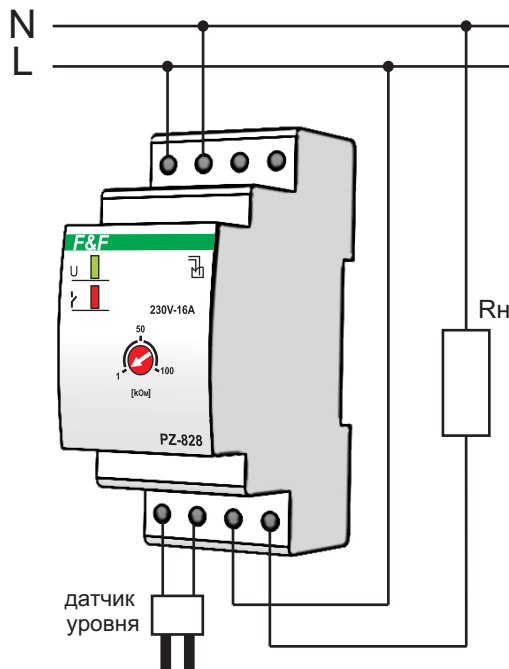
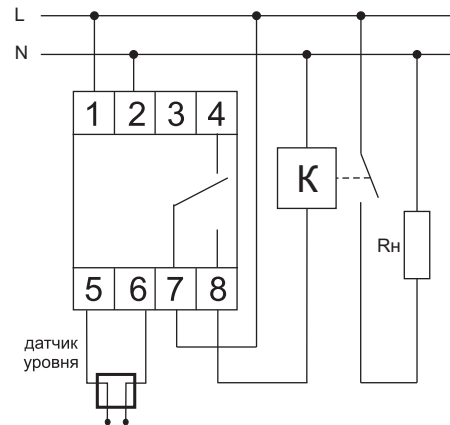


СХЕМА ПОДКЛЮЧЕНИЯ



МОНТАЖ



К - контактор
Rn - однофазная насосная установка

Подключить питание к зажимам 1(ноль) и 2(фаза). Датчик установить на уровне контроля жидкости и подключить к зажимам 5-6.
Зажимы:
7-4 - нормально замкнутые контакты реле;
7-8 - нормально разомкнутые контакты реле.
Для нормальной работы, после монтажа, следует отрегулировать чувствительность при помощи воротка на лицевой панели.

ГАРАНТИЙНЫЕ ОБЯЗАТЕЛЬСТВА

Гарантийный срок эксплуатации - 24 месяца с даты продажи автомата. При отсутствии даты продажи гарантийный срок исчисляется с даты изготовления.

Гарантийные обязательства не распространяются на изделия:

- бывшие не в гарантийном ремонте;
- предъявленные без инструкции по эксплуатации предприятия-изготовителя;
- имеющие повреждения механического либо иного характера;
- не укомплектованные;
- после неправильного монтажа;
- примененные не по назначению.

Драгоценные металлы отсутствуют

Таблица № 1

Ток контакторов реле	Мощность нагрузки				Категория применения				
					AC-1	AC-3	AC-15	DC-1	
								24V	230V
	Накаливания, галогенные, электронагреватели	Люминисцентные	Люминисцентные скомпенсированные	Энергосберегающие, лампы с ЭПРА	Активная нагрузка	Электродвигатели	Катушки контакторов	Безиндуктивная нагрузка постоянного тока	
16А	2000W	1000W	750W	500W	4000VA	0,9kW	750VA	16А	0,35А

РАЗМЕРЫ КОРПУСА

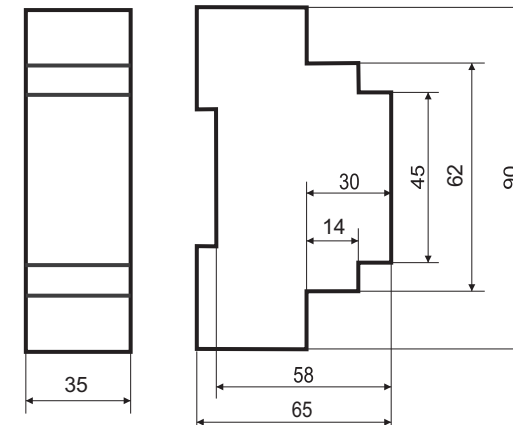
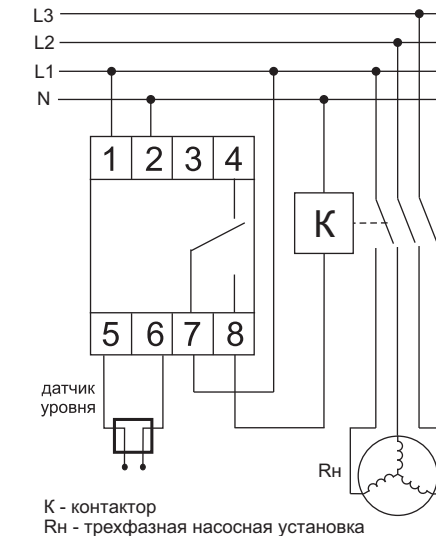


Схема подключения трехфазной нагрузки через контактор



К - контактор
Rn - трехфазная насосная установка