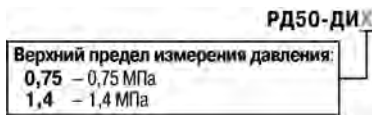


# РД50

## Механическое реле давления Руководство по эксплуатации

Настоящее руководство предназначено для ознакомления обслуживающего персонала с монтажом и эксплуатацией механического реле давления РД50 (далее – «прибор»).

Расшифровка условного обозначения прибора:



### 1 Назначение и функции

Прибор предназначен для управления аварийной сигнализацией при падении давления в системах с жидкой или газообразной средой.

### 2 Технические характеристики и условия эксплуатации

Наименование параметра	Значение	
	РД50-ДИ0,75	РД50-ДИ1,4
<b>Общие характеристики</b>		
Рабочая среда	Жидкости (в том числе техническая вода), пар, газы, парогазовые и газовые смеси	
Диапазон задаваемой уставки	0...0,75 МПа	0,2...1,4 МПа
Дифференциал	0,07...0,4 МПа	
Максимальное рабочее давление	1,7 МПа	
Штуцер подсоединения к измеряемой среде	G ¼	
Подключение сигнальных проводов	К винтовым клеммам прибора	
Диаметр подключаемого кабеля	3...8 мм	
Сопротивление изоляции (питание-корпус), не менее	20 МОм	
Управляющий выход	Однополюсный перекидной контакт SPDT	
Электрическая нагрузка на контактную систему	<ul style="list-style-type: none"> <li>• AC-1 (16 А, 400 В)</li> <li>• AC-3 (16 А, 400 В)</li> <li>• AC-15 (10 А, 400 В)</li> <li>• DC-13 (12 Вт, 220 В)</li> </ul>	
<b>Конструктивные параметры</b>		
Габаритные и установочные размеры	См. рисунок 4.1.1	
Расположение оси крепежного отверстия прибора	Вертикально	
Степень защиты по ГОСТ 14254	IP65	
Масса прибора, не более:		
• без упаковки	350 г	
• в упаковке	450 г	
<b>Характеристики надежности</b>		
Средняя наработка на отказ, не менее	87 000 ч	
Срок службы, не менее	10 лет	
<b>Условия эксплуатации</b>		
Температура рабочей среды	-40...+100 °С	
Температура окружающей среды	-40...+65 °С	
Относительная влажность, не более	80 % (при +25 °С)	
Атмосферное давление	84...106,7 кПа	

### 3 Меры безопасности

По способу защиты от поражения электрическим током прибор относится к классу I по ГОСТ 12.2.007.0.

Во время эксплуатации прибора следует соблюдать требования ГОСТ 12.3.019, Правил эксплуатации электроустановок потребителей и Правил охраны труда при эксплуатации электроустановок потребителей.



#### ВНИМАНИЕ

Подключение и отключение прибора должно проводиться только при отключенном электропитании цепи управления.

Остальные меры безопасности должны соблюдаться согласно правилам техники безопасности, распространяющимся на оборудование, совместно с которым (или в составе которого) используется прибор.

### 4 Монтаж и подключение



#### ВНИМАНИЕ

Перед установкой прибора следует убедиться, что:

- габаритные и присоединительные размеры на технологическом объекте соответствуют размерам прибора (см. рисунок 4.1);
- рабочая среда неагрессивна по отношению к контактирующим с ней материалам прибора.

Несоблюдение данного указания может привести к серьезному повреждению/поломке оборудования и/или прибора.



#### ОПАСНОСТЬ

Монтаж, демонтаж и замену прибора должен проводить квалифицированный персонал при полном отсутствии рабочей среды и избыточного давления в резервуарах и магистральных, при полностью обесточенном оборудовании.

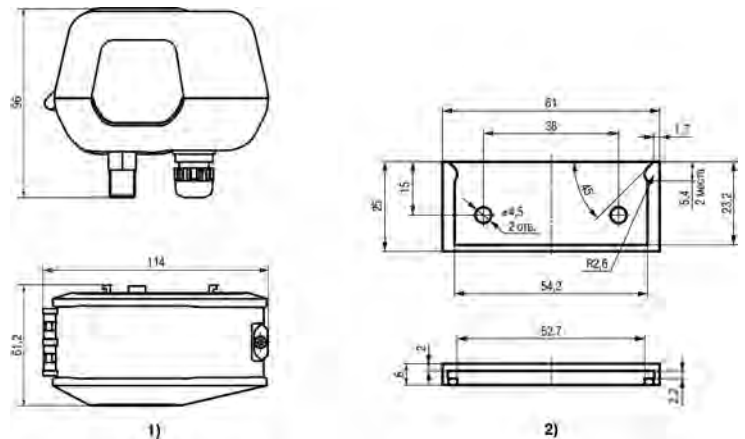


Рисунок 4.1 – Габаритные и присоединительные размеры прибора (1) и кронштейна (2)

Для установки прибора следует:

1. Распаковать прибор и провести внешний осмотр корпуса прибора и аксессуаров на предмет повреждений. Проверить комплектность в соответствии с разделом 11.
2. Закрепить кронштейн двумя саморезами из комплекта поставки на поверхности, предназначенной для установки прибора.
3. Установить прибор на кронштейн.
4. Подключить прибор к измеряемой среде с помощью штуцера.
5. Подключить сигнальный кабель к прибору. Для этого следует:
  - открутить винт и открыть крышку прибора;
  - продеть сигнальный кабель через кабельный ввод;
  - подключить кабель к винтовым клеммам реле.
6. Настроить уставку и дифференциал. Для этого следует (см. рисунок 4.2):
  - открутить стопорный винт;
  - снять металлическую пластинку;
  - вращением настроечных винтов задать необходимые значения уставки и дифференциала по шкале;
  - поставить металлическую пластинку на место;
  - завернуть до упора стопорный винт;
  - закрыть крышку прибора и зафиксировать ее винтом.

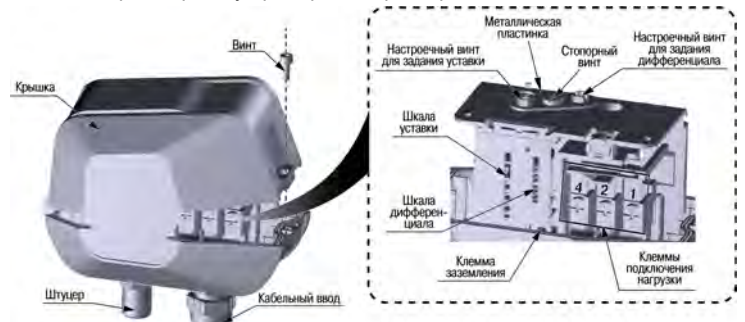


Рисунок 4.2 – Устройство прибора



#### ПРИМЕЧАНИЕ

Не требуется подключать напряжение питания. Для работы прибора следует подключить только провода цепи управления аварийной сигнализацией и импульсную трубку (не входит в комплект поставки) к штуцеру.



#### ПРЕДУПРЕЖДЕНИЕ

Прибор должен быть заземлен.

**ВНИМАНИЕ**

Ориентация прибора в пространстве, отличная от вертикальной, а также перекручивание или зажим импульсной трубки при монтаже могут повлиять на нормальную работу прибора.

**5 Принцип работы**

Если давление выше заданной уставки ( $P_{уст.}$ ), то реле находится в разомкнутом состоянии, контакты 1 и 4 должны быть замкнуты, а контакты 1 и 2 – разомкнуты.

Если давление снижается и достигает предела заданной уставки минус дифференциал ( $P_{уст.} - P_{диф.}$ ), то происходит переключение однополюсного механического контакта (контакты 1 и 4 размыкаются, а контакты 1 и 2 – замыкаются). Таким образом включается аварийная сигнализация (см. рисунок 5.1).

После устранения причин аварии давление повышается (становится больше уставки) и контакты реле переводятся в разомкнутое состояние.

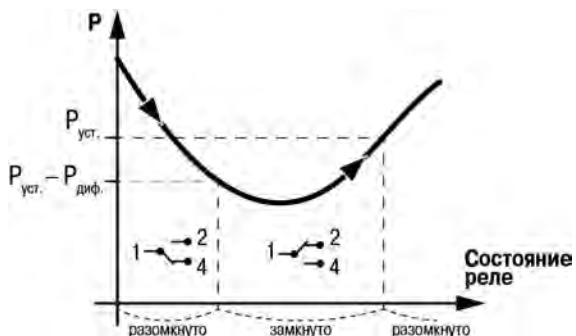


Рисунок 5.1 – Диаграмма срабатывания реле

Пример работы прибора в системе насосной станции схематически приведен на рисунке 5.2.

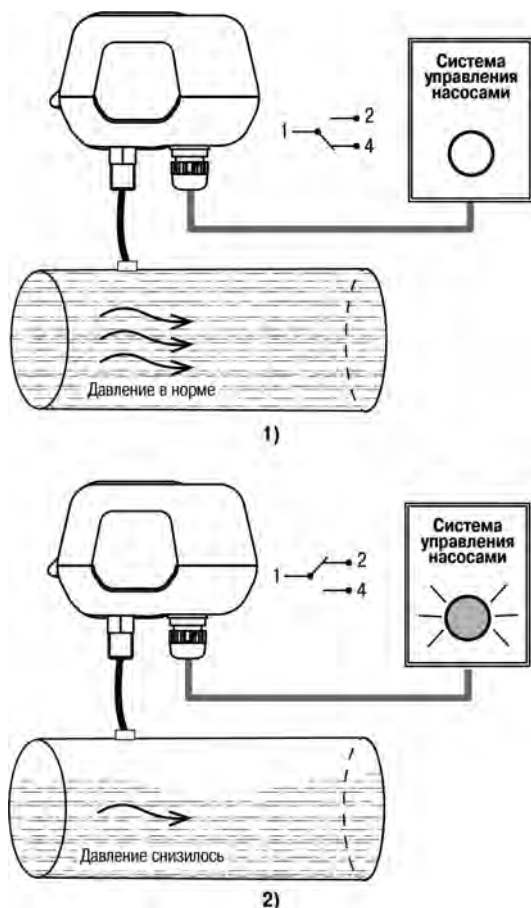


Рисунок 5.2 – Принцип действия прибора при давлении больше (1) и меньше (2) уставки

**6 Возможные неисправности**

Неисправность	Причина	Метод устранения
Аварийная сигнализация не срабатывает	Значение уставки либо дифференциала не входит в указанный диапазон	Задать уставку/дифференциал в соответствии с техническими характеристиками эксплуатируемого прибора
	Обрыв в цепи управления аварийной сигнализацией	Найти и устранить обрыв

**7 Техническое обслуживание**

Во время выполнения работ по техническому обслуживанию прибора следует соблюдать меры безопасности из раздела 3.

Рекомендуется периодически (не реже одного раза в полгода) проводить техническое обслуживание прибора, которое включает следующие процедуры:

- проверку крепления прибора;
- удаление грязи с корпуса прибора.

**ВНИМАНИЕ**

В ходе очистки корпуса прибора запрещено использовать агрессивные чистящие средства и острые предметы.

**8 Маркировка**

На прибор наносятся:

- наименование прибора;
- степень защиты корпуса по ГОСТ 14254;
- класс защиты от поражения электрическим током по ГОСТ 12.2.007.0;
- штрихкод, заводской номер и год выпуска;
- товарный знак;
- знак обращения продукции на рынке государств – членов Таможенного союза;
- страна-изготовитель.

На потребительскую тару нанесены:

- наименование прибора;
- штрихкод, заводской номер и год выпуска;
- почтовый адрес предприятия-изготовителя;
- знак обращения продукции на рынке государств – членов Таможенного союза;
- страна-изготовитель.

**9 Упаковка**

Прибор упаковывается в потребительскую тару в соответствии с ГОСТ 23088.

Для почтовой пересылки прибор упаковывается по ГОСТ 9181.

**10 Транспортирование и хранение**

Прибор должен транспортироваться в закрытом транспорте любого вида. Крепление тары в транспортных средствах следует производить согласно правилам, действующим на соответствующих видах транспорта.

Условия транспортирования должны соответствовать условиям 2 по ГОСТ 15150 при температуре окружающего воздуха от минус 40 до +65 °С с соблюдением мер защиты от ударов и вибраций.

Перевозку следует осуществлять в транспортной таре поштучно или в контейнерах.

Условия хранения в таре на складе изготовителя и потребителя должны соответствовать условиям 3 по ГОСТ 15150. В воздухе не должны присутствовать агрессивные примеси.

Прибор следует хранить на стеллажах.

**11 Комплектность**

Прибор	1 шт.
Паспорт и гарантийный талон	1 экз.
Руководство по эксплуатации	1 экз.
Кронштейн	1 шт.
Крепежные элементы	1 к-т

**ПРЕДУПРЕЖДЕНИЕ**

Изготовитель оставляет за собой право внесения дополнений в комплектность прибора. Полная комплектность указывается в паспорте.

**12 Гарантийные обязательства**

Изготовитель гарантирует соответствие прибора ТУ при соблюдении условий эксплуатации, транспортирования, хранения и монтажа.

Гарантийный срок эксплуатации – 12 месяцев со дня продажи.

В случае выхода прибора из строя в течение гарантийного срока при соблюдении условий эксплуатации, транспортирования, хранения и монтажа предприятие-изготовитель обязуется осуществить его бесплатный ремонт или замену.

Порядок передачи прибора в ремонт содержится в паспорте и гарантийном талоне.

111024, Москва, 2-я ул. Энтузиастов, д. 5, корп. 5  
 тел.: (495) 641-11-56, факс: (495) 728-41-45  
 тех. поддержка 24/7: 8-800-775-63-83, support@owen.ru  
 отдел продаж: sales@owen.ru  
 www.owen.ru  
 per.: 2876