

Фильтр сетевой помехоподавляющий

SB-1



Руководство по эксплуатации

ЕВРОАВТОМАТИКА «F&F»

Служба технической поддержки:

РБ г. Лида, ул. Минская, 18А, тел./факс: + 375 (154) 65 72 57, 60 03 80
+ 375 (29) 319 43 73, 869 56 06, e-mail: support@fif.by

Управление продаж:

РБ г. Лида, ул. Минская, 18А, тел./факс: + 375 (154) 65 72 56, 60 03 81,
+ 375 (29) 319 96 22, (33) 622 25 55, e-mail: sales@fif.by

Назначение

Фильтр сетевой помехоподавляющий (далее – ФСП) SB-1 предназначен для защиты управляющих контактов от коммутационных перенапряжений и продления срока их службы. Снижения интенсивности электромагнитного излучения и повышения помехоустойчивости в работе электронных схем при коммутации индуктивных нагрузок (контакторы, пускатели, соленоиды и т.д.). ФСП (RC-снаббер) может применяться для защиты полупроводниковых приборов (транзисторы, симисторы и др.) от выбросов напряжения за счет снижения скорости нарастания напряжения.

Использование ФСП позволяет:

- защитить контакты реле от повреждения;
- увеличить коммутационный ресурс контактов реле;
- повысить помехоустойчивость в работе электронных схем;
- защитить электрооборудование от импульсных перенапряжений.

Принцип работы

ФСП (RC-снаббер) работает при размыкании контактов реле, отключая индуктивную нагрузку, подавляет возникающие импульсные перенапряжения, тем самым защищая контакты реле от повреждения.

Технические характеристики

Номинальное переменное рабочее напряжение, В	230
Макс. переменное рабочее напряжение, В	310
Сопротивление резистора, Ом	10
Мощность резистора, Вт	1
Емкость конденсатора, мкФ	0,47
Степень защиты	IP20
Степень загрязнения среды	2
Категория перенапряжения	III
Диапазон рабочих температур, °С	-25...+50
Подключение	винтовые зажимы 2,5 мм ²
Момент затяжки винтового соединения, Нм	0,4
Габариты (ШхВхГ), мм	18х90х65
Тип корпуса	1S
Масса, кг	0,06
Монтаж	на DIN-рейку 35 мм
Код ЕТИМ	ЕС000683
Артикул	EA10.001.008

Комплект поставки

Фильтр сетевой помехоподавляющий SB-1.....	1 шт.
Руководство по эксплуатации.....	1 шт.
Упаковка.....	1 шт.

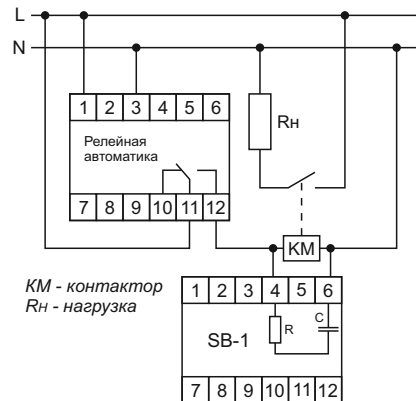
ТУ ВУ 590618749.021-2013

Подключение

ФСП (RC-снаббер) следует устанавливать в непосредственной близости (параллельно) к коммутируемой обмотке (контактора, пускателя, соленоида и т.д.) или параллельно контакту коммутирующему индуктивную нагрузку, выводы подключения должны быть как можно короче (без длинных соединительных проводов) – это улучшает электромагнитную совместимость и уменьшает количество создаваемых помех при процессах коммутации индуктивной нагрузки.

1. Отключить напряжение питания.
2. Закрепить фильтр на DIN-рейке в щите.
3. Подключить в соответствии с ниже приведенной схемой подключения.
4. Включить напряжение питания.

Схема подключения



КМ - контактор
Рн - нагрузка

ВНИМАНИЕ!

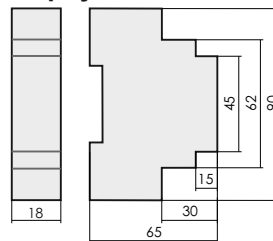
Перед подключением изделия к электрической сети (в случае его хранения или транспортировки при низких температурах), для исключения повреждений вызванных конденсацией влаги, необходимо выдержать изделие в теплом помещении не менее 2 ч.



ВНИМАНИЕ

Изделие следует подключать к сети согласно существующим нормам электробезопасности. Правила подключения описаны в данном руководстве. Работы, связанные с установкой, подключением и регулировкой должны проводиться квалифицированным специалистом после ознакомления с руководством по эксплуатации и функциями устройства. Перед началом установки следует убедиться в отсутствии напряжения на подключаемых проводах. Самовольное вскрытие корпуса влечет за собой утрату права на гарантийное обслуживание изделия, а также может стать причиной поражения электрическим током. Изделие должно использоваться по его прямому назначению. По вопросам монтажа и работы устройства обращаться в службу технической поддержки.

Размеры корпуса



Обслуживание

При техническом обслуживании изделия необходимо соблюдать «Правила техники безопасности и технической эксплуатации электроустановок потребителей». При обнаружении видимых внешних повреждений корпуса изделия дальнейшая его эксплуатация запрещена. Гарантийное обслуживание выполняется производителем изделия. Послегарантийное обслуживание изделия выполняется производителем по действующим тарифам. Перед отправкой на ремонт, изделие должно быть упаковано в заводскую или другую упаковку, исключающую механические повреждения.

Условия эксплуатации

Климатическое исполнение УХЛ4, диапазон рабочих температур от -25...+50 °С, относительная влажность воздуха до 80 % при 25 °С. Рабочее положение в пространстве - произвольное. Высота над уровнем моря до 2000 м. Окружающая среда – взрывобезопасная, не содержащая пыли в количестве, нарушающем работу реле, а также агрессивных газов и паров в концентрациях, разрушающих металлы и изоляцию. По устойчивости к перенапряжениям и электромагнитным помехам устройство соответствует ГОСТ IEC 60730-1.

Требование безопасности

Эксплуатация изделия должна осуществляться в соответствии с требованиями, изложенными в руководстве по эксплуатации. Перед установкой необходимо убедиться в отсутствии внешних повреждений устройства. Изделие, имеющее внешние механические повреждения, эксплуатировать запрещено. Не устанавливайте изделие без защиты в местах где возможно попадание воды или солнечных лучей. Изделие должно устанавливаться и обслуживаться квалифицированным персоналом. При подключении изделия необходимо следовать схеме подключения.

Гарантийные обязательства

Гарантийный срок эксплуатации изделия – 24 месяца с даты продажи. Срок службы – 10 лет. При отсутствии даты продажи гарантийный срок исчисляется с даты изготовления. ООО «Евроавтоматика Фиф» гарантирует ремонт или замену вышедшего из строя изделия при соблюдении правил эксплуатации и отсутствии механических повреждений. В гарантийный ремонт не принимаются: - изделия, предъявленные без паспорта предприятия; - изделия, бывшие в негарантийном ремонте; - изделия, имеющие повреждения механического характера; - изделия, имеющие повреждения голографической наклейки.

Предприятие изготовитель оставляет за собой право вносить конструктивные изменения, без уведомления потребителя, с целью улучшения качества и не влияющие на технические характеристики и работу изделия.

Условия транспортировки и хранения

Транспортировка изделия может осуществляться любым видом закрытого транспорта, обеспечивающим сохранение упакованных изделий от механических воздействий и воздействий атмосферных осадков. Хранение изделия должно осуществляться в упаковке производителя в закрытых помещениях с естественной вентиляцией при температуре окружающего воздуха от минус 50° до плюс 50 °С и относительной влажности не более 80 % при температуре +25°С.

Условия реализации и утилизации

Изделия реализуются через дилерскую сеть предприятия. Утилизировать как электронную технику.

Не выбрасывать данное устройство вместе с другими отходами!

В соответствии с законом об использованном оборудовании, бытовой электротехнический мусор можно передать бесплатно и в любом количестве в специальный пункт приема. Электронный мусор, выброшенный на свалку или оставленный на лоне природы, создает угрозу для окружающей среды и здоровья человека.



Свидетельство о приемке

Фильтр сетевой помехоподавляющий SB-1 изготовлен и принят в соответствии с требованиями ТУ ВУ 590618749.021-2013 и действующей технической документации и признан годным для эксплуатации.

Дата выпуска	Дата продажи

Драгоценные металлы отсутствуют!