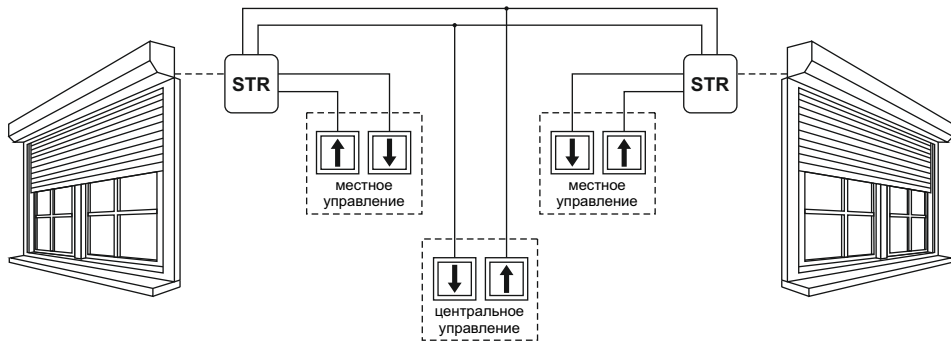




ЕВРОАВТОМАТИКА «F&F»

Служба технической поддержки:
РБ г. Лида, ул. Минская, 18А, тел./факс: + 375 (154) 65 72 57, 60 03 80,
+ 375 (29) 319 43 73, 869 56 06, e-mail: support@fff.by
Управление продаж:
РБ г. Лида, ул. Минская, 18А, тел./факс: + 375 (154) 65 72 56, 60 03 81,
+ 375 (29) 319 96 22, (33) 622 25 55, e-mail: sales@fff.by

Описание:



Назначение:

Контроллер STR-4D предназначен для управления роллетами (вверх-вниз) или другими объектами (например, воротами), которые приводятся в движение электрическим двигателем постоянного тока при помощи моментных выключателей (например, звонковых).

Работа:

Контроллер может работать как независимое устройство (предназначенное для открывания/закрывания одной роллеты), а также возможно объединение контроллеров в группы, с возможностью централизованного управления несколькими роллетами.

Включение двигателя роллеты происходит путем подачи короткого сигнала «+» на один или несколько входов управления. Двигатель включается на время, запрограммированное пользователем, в течение которого возможен полный подъем или опускание роллеты. Существует возможность остановки запущенной роллеты на уровне, выбранном пользователем (неполное открытие или закрытие роллеты).

Управление:

Входы управления контроллера поделены на две группы: локальное управление и центральное управление.

Комплект поставки

Реле управления роллетами.....	1
Руководство по эксплуатации.....	1
Упаковка.....	1

Локальное управление:

В зависимости от способа подключения контроллер может работать в режиме одной или двух локальных кнопок. **ДВЕ ЛОКАЛЬНЫЕ КНОПКИ.**

Каждое направление движения имеет собственную локальную кнопку. Короткое нажатие (<0,5 с) приведет к началу движения роллеты в заданном направлении в течение запрограммированного периода. Если в момент нажатия кнопки роллета уже движется, то произойдет ее остановка.



ВНИМАНИЕ

Изделие следует подключать к однофазной сети согласно существующим нормам электробезопасности. Правила подключения описаны в данном руководстве. Работы, связанные с установкой, подключением и регулировкой должны проводиться квалифицированным специалистом после ознакомления с инструкцией по эксплуатации и функциями устройства. Перед началом установки следует убедиться в отсутствии напряжения на подключаемых проводах. Самовольное вскрытие корпуса влечет за собой утрату права на гарантийное обслуживание изделия, а также может стать причиной поражения электрическим током. Изделие должно использоваться по его прямому назначению. По вопросам монтажа и работы устройства обращаться в службу технической поддержки.

ВНИМАНИЕ!

Перед подключением изделия к электрической сети (в случае его хранения или транспортировки при низких температурах), для исключения повреждений, вызванных конденсацией влаги, необходимо выдерживать изделие в теплом помещении не менее 2-х часов.

Продолжительное нажатие кнопки (>0,5 с) приводит к началу движения роллеты в заданном направлении на время, в течение которого будет нажата кнопка (например, функция обеспечивает возможность регулирования наклона ламелей).

ОДНА ЛОКАЛЬНАЯ КНОПКА

Вход локального управления D01 /Вниз/ подключено к линии «+» (плюс) на постоянной основе. Ко входу локального управления G0a /Вверх/ подключена кнопка, которая запускает роллету в одном или другом направлении попеременно. Короткое нажатие (<0,5 с) приведет к началу движения роллеты в заданном направлении в течение запрограммированного периода. Если в момент нажатия кнопки роллета уже движется, то произойдет ее остановка. Продолжительное нажатие кнопки (>0,5 с) приводит к началу движения роллеты в заданном направлении на время, в течение которого будет нажата кнопка.

Каждое последующее нажатие кнопки запустит роллету в направлении, противоположном предыдущему.

ВНИМАНИЕ!

Память направления действует как в отношении локального управления, так и в отношении центрального. Например, если контроллер выполнит приказ «Центральный – Вверх», то следующее нажатие локальной кнопки запустит роллету в направлении вниз.

ВНИМАНИЕ!

Память направления не сохраняется после отсутствия подачи питания.

Центральное управление:

Контроллер всегда работает с двумя входами центрального управления.

Центральное управление обеспечивает запуск роллет только в выбранном направлении. Остановка роллеты произойдет только по истечению запрограммированного времени, или после нажатия любой кнопки локального управления.

Если в процессе выполнения приказа центрального управления будет выдан центральный приказ о движении в противоположном направлении, то сначала роллета остановится, а затем через 1,5 с двигатель начнет работать в противоположном направлении.

При центральном управлении время подключения роллеты может произойти с опозданием (максимально на 1 с) – служит для минимизации электрического импульса в сети при одновременном включении нескольких контроллеров.

ВНИМАНИЕ!

Кнопка **Центральный – Вниз** выполняет дополнительную функцию, которая обеспечивает возможность блокировки роллеты в закрытом положении. Если кнопка **«Центральный – Вниз»** будет нажата и оставлена в положении ON, то контроллер закроет роллету и не позволит открыть ее до момента ослабления кнопки **«Центральный – Вниз»** (в этом случае обслуживание остальных входов будет заблокировано). Эта функция позволяет заблокировать роллеты в случае, например: срабатывания сигнализации, обнаружения осадков в виде дождя (после установки дополнительного датчика дождя STR-R) или слишком сильного ветра (после установки дополнительного датчика ветра STR-W)

Монтаж:

1. Отключить питание.
2. Установить контроллер на шине в распределительном щите.

3. Подключить контроллер в соответствии с выбранной схемой работы.
4. Включить питание.
5. Запрограммировать время подъема/опускания роллеты.

Программирование времени включения.

Программирование времени включения можно выполнить на основании предполагаемого времени работы роллеты или путем пробного запуска роллеты:

Программирование на заданное время:

1. Нажать и удерживать (около 4 с) нажатой кнопку PROG до того момента, пока не начнет медленно пульсировать зеленый диод U.

В этот момент контроллер ожидает начала программирования.

2. Нажать на короткое время кнопку PROG – контроллер начинает отсчитывать время подключения, что сигнализируется быстрой пульсацией диодов U.

3. После установки заданного времени следует еще раз нажать кнопку PROG. Контроллер запомнит время в памяти и выйдет из режима программирования, что сигнализируется непрерывным свечением диода U.

Пробный ход:

1. Установить роллету в крайнем верхнем или нижнем положении.

2. Нажать и удерживать (около 4 с) нажатой кнопку PROG до того момента, пока диод U не начнет медленно пульсировать. Сейчас контроллер ожидает начала программирования.

3. Нажать на короткое время кнопку локального управления «Вверх» или «Вниз» (в направлении, противоположном текущему положению роллеты). Контроллер включает двигатель и начинает отсчет времени.

4. После того, как нужное время будет отмерено, нажать любую кнопку локального управления. Мотор роллеты остановится, а контроллер запомнит отмеренное время в «постоянной» памяти и выйдет из режима программирования.

ВНИМАНИЕ!

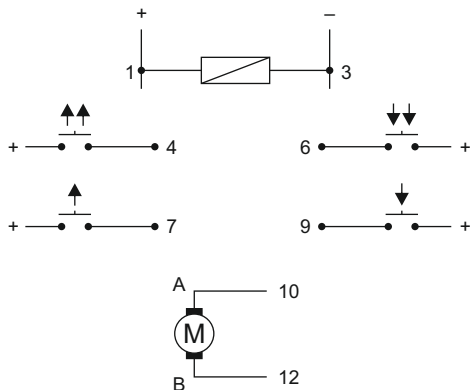
1. Если в течение 30 секунд после входа в режим обучения (свободное пульсирование диода U) не начнется отсчет времени (нажатие кнопки PROG или запуск роллеты от входа локального управления), то контроллер выйдет из режима обучения.

2. Контроллер может отмерять временные отрезки, не превышающие 15 минут. Попытка установить контроллер на более продолжительное время приведет к выходу из режима обучения.

3. Вход в режим обучения контроллера возможно только при отключенном двигателе роллет.

Работа с заводскими настройками (время включения 30 с) сигнализируется в состоянии ожидания короткими (0,1 с) морганиями диода U, которые повторяются каждые 4 с.

Описание WE/WY:



Описание выводов:

- 1-3 питание DC
- 4 центральное управление – направление «ВВЕРХ» ↑↑
- 6 центральное управление – направление «ВНИЗ» ↓↓
- 7 локальное управление – направление «ВВЕРХ» ↑
- 9 локальное управление – направление «ВНИЗ» ↓
- 10 питание двигателя – клемма А
- 12 питание двигателя – клемма В

Технические характеристики

Питания, В	9+30 DC
Стык, А	6 DC
Макс. нагрузка:	
состояние ожидания, Вт	<0,05
работа, Вт	<0,6
Управление	9+30 DC
Время включения (программирование),	1 с – 15 мин
Рабочая температура, °С	-15+50
Сигнализация:	
питания и программирования	LED зел.
работы и направления движения	2xLED красн.
Вводы	винтовые клеммы 2,5 мм ²
Момент закручивания, Нм	0,4
Размеры (1 модуль), мм	18
Монтаж	на шине TH-35
Степень защиты	IP20

Требование безопасности:

Эксплуатация изделия должна осуществляться в соответствии с требованиями, изложенными в руководстве по эксплуатации. Перед установкой необходимо убедиться в отсутствии внешних повреждений устройства. Изделие, имеющее внешние механические повреждения, эксплуатировать запрещается. Не устанавливайте реле без защиты в местах, где возможно попадание воды или солнечных лучей. Изделие должно устанавливаться и обслуживаться квалифицированным персоналом. При подключении изделия необходимо следовать схеме подключения.

Гарантийные обязательства:

Гарантийный срок хранения – 18 месяцев с даты изготовления изделия. Гарантийный срок эксплуатации изделия – 24 месяца с даты продажи. Срок службы – 10 лет. При отсутствии даты продажи гарантийный срок исчисляется с даты изготовления. ООО «Евроавтоматика Фиф» гарантирует ремонт или замену вышедшего из строя изделия при соблюдении правил эксплуатации и отсутствии механических повреждений.

В гарантийный ремонт не принимаются:

- изделия, предъявленные без паспорта предприятия;
- изделия, бывшие в негарантийном ремонте;
- изделия, имеющие повреждения механического характера;
- изделия, имеющие повреждения голографической наклейки.

Предприятие изготовитель оставляет за собой право вносить конструктивные изменения в изделия без уведомления потребителя с целью улучшения их качества и не влияющие на технические характеристики и работу изделия.

Обслуживание:

При техническом обслуживании изделия необходимо соблюдать «Правила техники безопасности и технической эксплуатации электроустановок потребителей». При обнаружении видимых внешних повреждений корпуса изделия дальнейшая его эксплуатация запрещена. Гарантийное обслуживание производится производителем изделия. Послегарантийное обслуживание изделия выполняется производителем по действующим тарифам. Перед отправкой на ремонт изделие должно быть упаковано в заводскую или другую упаковку, исключающую механические повреждения.

Свидетельство о приемке:

Изделие изготовлено и принято в соответствии с требованиями действующей технической документации и признано годным для эксплуатации.

Условия эксплуатации:

Климатическое исполнение УХЛ4, диапазон рабочих температур от -25 до +50 °С, относительная влажность воздуха до 80 % при 25 °С. Рабочее положение в пространстве – произвольное. Высота над уровнем моря до 2000 м. Окружающая среда – взрывобезопасная, не содержащая пыли в количестве, нарушающем работу реле, а также агрессивных газов и паров в концентрациях, разрушающих металлы и изоляцию.

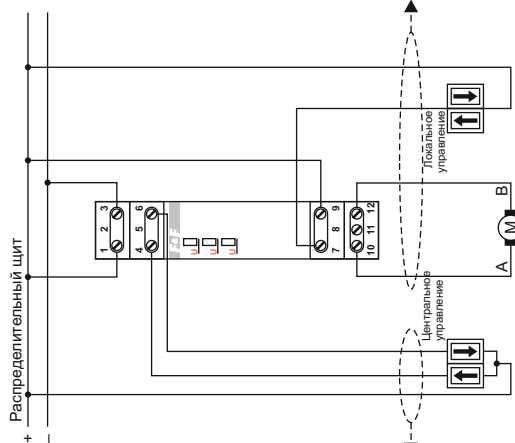
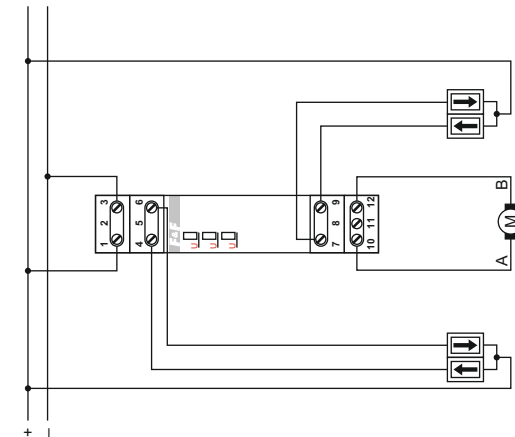
По устойчивости к перенапряжениям и электромагнитным помехам устройство соответствует ГОСТ IEC 60730-1.

Условия реализации и утилизации:

Изделия реализуются через дилерскую сеть предприятия. Утилизировать как электронную технику.

Условия транспортировки и хранения:

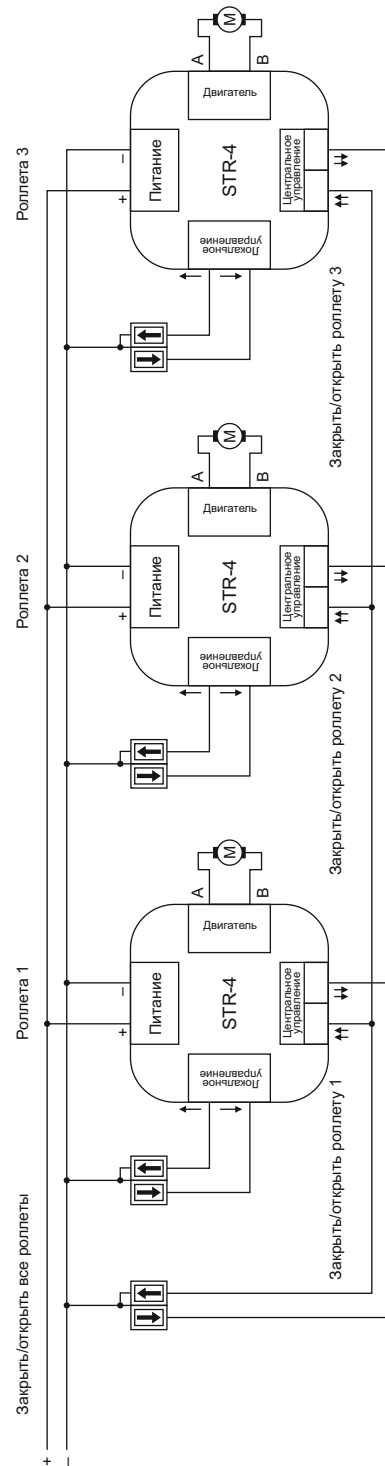
Транспортировка изделия может осуществляться любым видом закрытого транспорта, обеспечивающим сохранение упакованных изделий от механических воздействий и воздушных осадков. Хранение изделия должно осуществляться в упаковке производителя в закрытых помещениях с естественной вентиляцией при температуре окружающего воздуха от -50 °С до +50 °С и относительной влажности не более 80 % при температуре +25 °С.



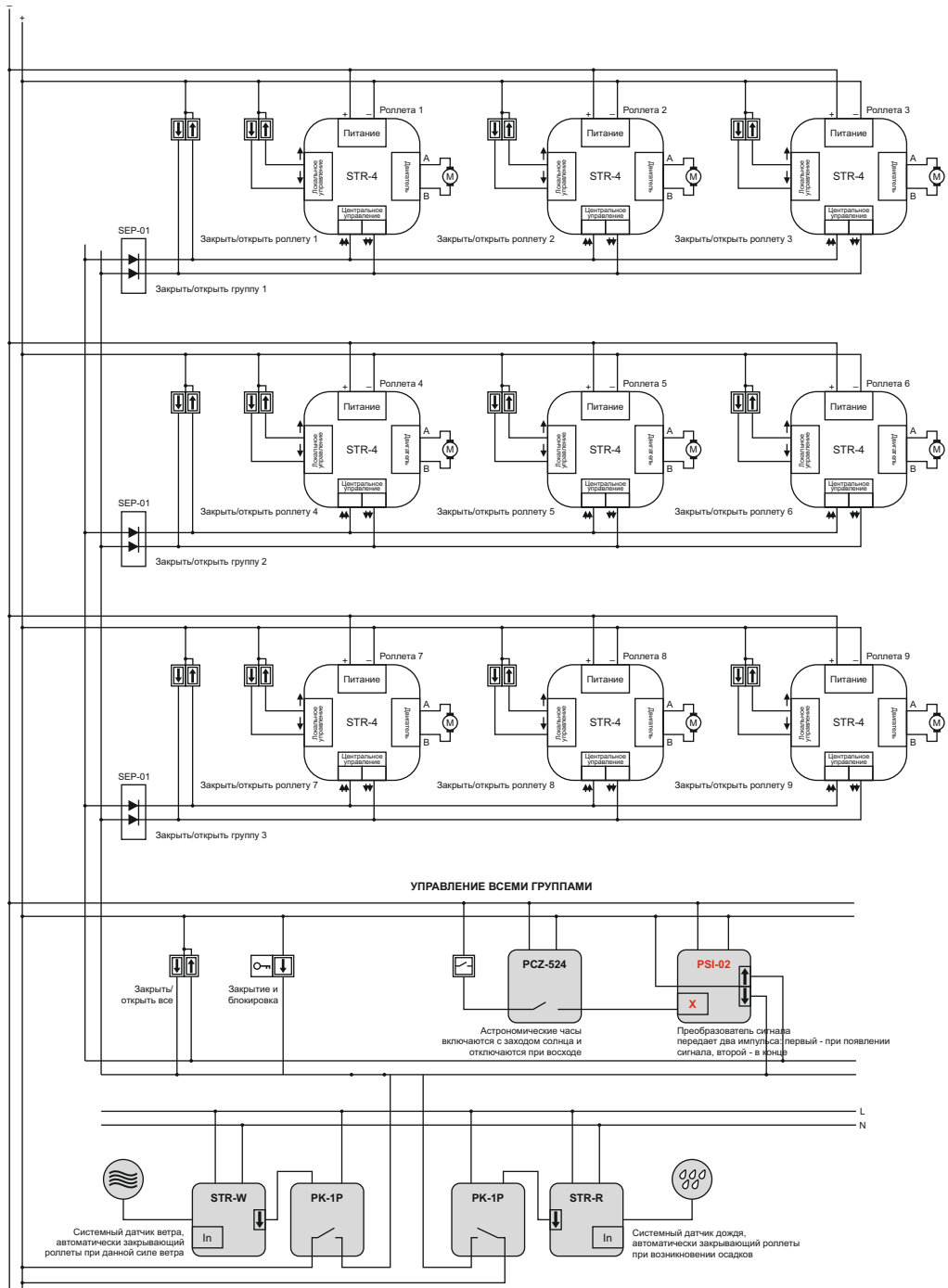
Питание двигателя:
А-В направление «Вверх»
В-А направление «Низ»

Пример кабельной системы: режим с одной локальной кнопкой

Пример кабельной системы: режим с двумя локальными кнопками



Пример группового управления



Пример расширенного управления с делением на дополнительные группы роллет

Драгоценные металлы отсутствуют

Штамп ОТК	Дата выпуска	Дата продажи

