

БЛОК ПИТАНИЯ ОДНОКАНАЛЬНЫЙ
Краткое руководство

ВНИМАНИЕ

Монтаж на месте крепления производить **только при отключенном питании** прибора и всех подключенных к нему устройств.


ВНИМАНИЕ

При подключении нагрузки к выходу прибора **требуется соблюдать полярность!** Неправильное подключение может привести к выходу из строя оборудования.


ПРЕДУПРЕЖДЕНИЕ

Для монтажа использовать только специальный инструмент для проведения электромонтажных работ.

Особенности прибора:

- ограничение выходного перенапряжения и тока;
- защита входа от перенапряжения и импульсных помех;
- защита от перегрузки, короткого замыкания и перегрева;
- регулировка выходного напряжения с помощью подстроечного резистора;
- возможность параллельного и последовательного соединения нескольких блоков без дополнительных внешних устройств защиты и уравнивания выходных токов.


ПРИМЕЧАНИЕ

При параллельном соединении блоков рекомендуется обеспечивать идентичную длину и сечение проводов от выходов БП до точки соединения проводов.

Таблица 1 – Технические характеристики

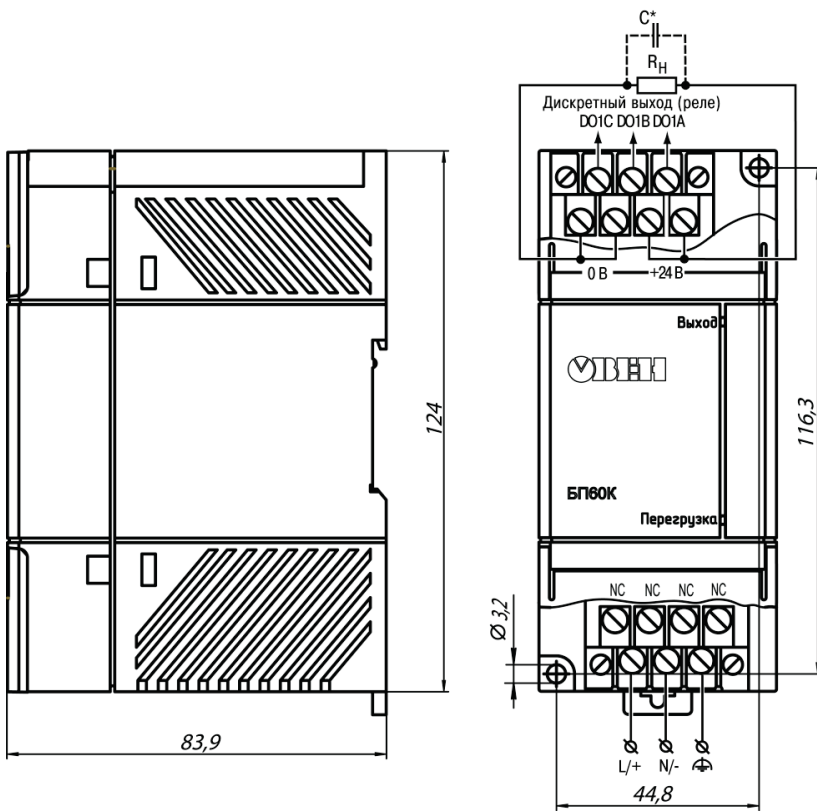
Параметр		БПИ60К-24
Выходные параметры	Номинальное напряжение, В	24
	Номинальный ток, А	2,5
	Номинальная мощность, Вт	60
	Подстройка выходного напряжения, %	±8
	Допустимое отклонение напряжения, %	±2
	Нестабильность выходного напряжения от входного напряжения, %	±0,5
Входные параметры	Нестабильность выходного напряжения от выходного тока, %	±0,25
	Кoeffициент температурной нестабильности, %/°C	±0,015
Защиты	Размах напряжения шума и пульсаций (межпиковое), мВ, не более	120
	Напряжение питания переменного тока, В	85...264
	Частота переменного тока, Гц	45...65
	Напряжение питания постоянного тока, В	110...370
	Номинальный ток потребления, не более, А	1,25
	Пусковой ток, не более, А	36
Безопасность и ЭМС	КПД при номинальной нагрузке, %, не менее	85
	Тип защиты от перегрузки – ограничение выходного тока: порог ограничения выходного тока, % от Iном	104...116
Окружающая среда	Тип защиты от перенапряжения – ограничение выходного напряжения: порог ограничения выходного напряжения, % от Uном	150
	Устойчивость к механическим воздействиям по ГОСТ Р 52931–2008	N2
	Устойчивость к электромагнитным воздействиям по ГОСТ 51314.4	критерий качества А
	Уровень электромагнитной эмиссии по порту питания по ГОСТ Р 53390-2009	класс Б
	Степень защиты по ГОСТ 14254-96	IP20
	Класс защиты от поражения электрическим током по ГОСТ ИЕС 61140-2012	II
	Изоляция по ГОСТ 12.2.091-2012	усиленная
	Категория перенапряжения по ГОСТ Р 50571.19-2000	II
	Степень загрязнения по ГОСТ Р 50030.1-2000	2
	Электрическая прочность изоляции (Вход-выход), В	3000
Прочее	Электрическая прочность изоляции (Вход-корпус), В	3000
	Электрическая прочность изоляции (Выход-Реле), В	2000
Прочее	Сопротивление изоляции (вход/выход/корпус) при 500 В, МОм	1000
	Рабочий диапазон температур окружающей среды, °C	минус 40...+70 *
Прочее	Температура хранения и транспортирования, °C	минус 40...+50
	Срок эксплуатации, лет	10
	Срок гарантийного обслуживания, годы	2
	Средняя наработка на отказ, ч	50 000
	Масса, кг, не более	0,5
	Возможность последовательного соединения	Есть
	Возможность параллельного соединения	Есть
	Тип автоматического выключателя	6 А, тип С или 10 А, тип В
	Характеристики дискретного выхода	2 А при переменном напряжении 250 В и cosφ>0,4 2 А при постоянном напряжении не более 24 В

Примечание: * – График зависимости выходной мощности от температуры окружающей среды приведен на рисунке 5.

Таблица 2 – Режимы индикации и сигнализации

Событие	Индикаторы		Дискретный выход	
	Выход	Перегрузка	DO1A	DO1C
Номинальная нагрузка	Светится зеленым	Не светится	Разомкнут	Замкнут
Режим ограничения выходного тока Uвых=12*...24 В	Светится оранжевым	Не светится	Замкнут	Разомкнут
Режим ограничения выходного тока Uвых=4*...12* В	Светится оранжевым	Мигает красным	Замкнут	Разомкнут
Режим ограничения выходного тока Uвых=0...4* В	Не светится	Мигает красным	Замкнут	Разомкнут

Примечание: * – Значение напряжения приведено приблизительно и может отличаться от прибора к прибору.



* – при длине проводов между блоком и нагрузкой более 1 м и отсутствии на входе нагрузки входных конденсаторов рекомендуется параллельно нагрузке подключить керамический конденсатор емкостью не менее 0,1 мкФ и напряжением 50 В.

⊕ – контакт функционального заземления.

Назначение контактов дискретного выхода



DO1A – нормально-замкнутый
 DO1B – перекидной
 DO1C – нормально-разомкнутый

Рисунок 1 – Габаритные размеры и подключения к блоку

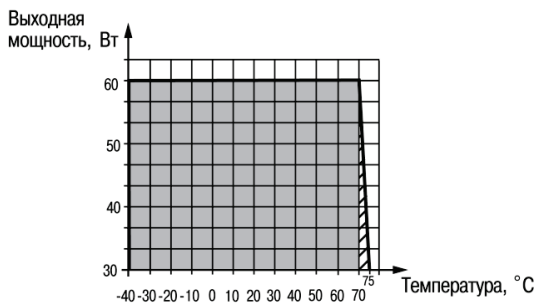


Рисунок 4 – График зависимости выходной мощности от температуры окружающей среды

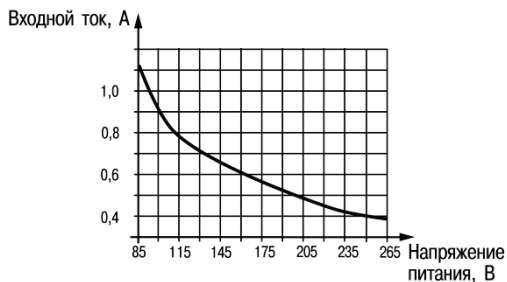


Рисунок 6 – График зависимости входного тока от напряжения питания

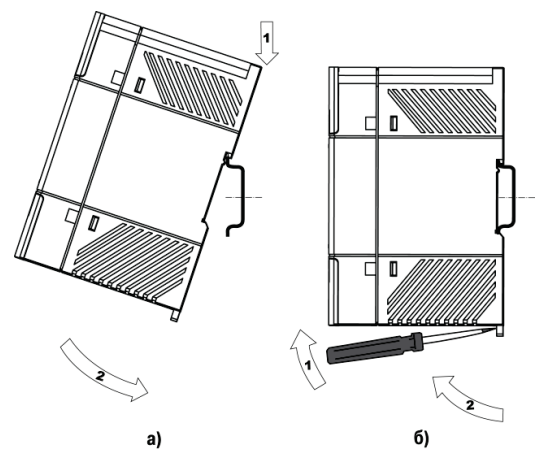


Рисунок 2 – Монтаж (а) и демонтаж (б) прибора

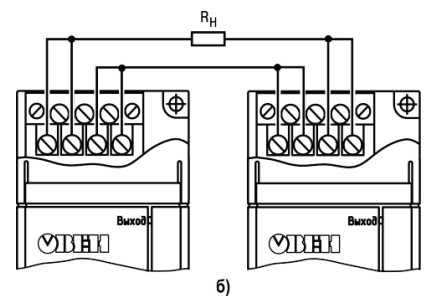
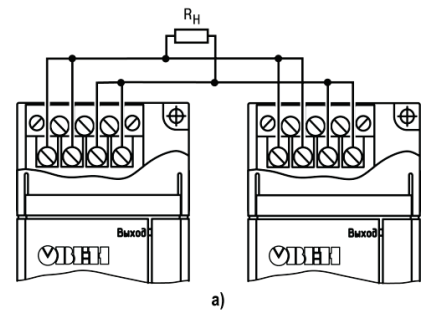


Рисунок 3 – Схема параллельного (а) и последовательного (б) подключения нескольких блоков

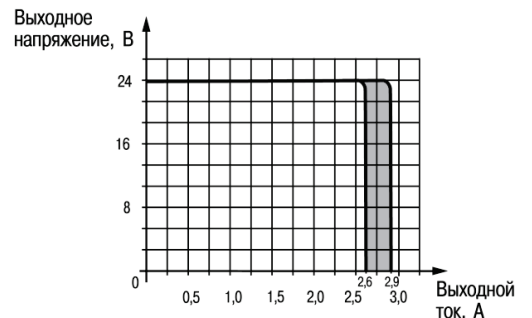


Рисунок 5 – График зависимости выходного напряжения от выходного тока

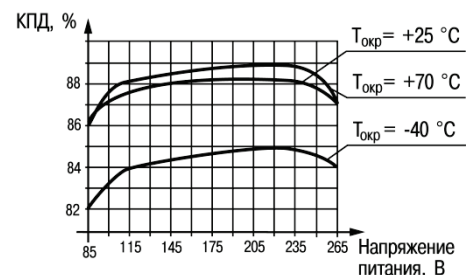


Рисунок 7 – График зависимости КПД от напряжения питания и температуры окружающей среды

Группа технической поддержки: Online-ресурсы:
 e-mail: support@owen.ru Сайт: www.owen.ru
 Отдел сбыта: e-mail: sales@owen.ru
 111024, Москва, 2-я ул. Энтузиастов, д. 5, корп. 5
 Тел.: (495) 641-11-56 (многоканальный)
 Факс: (495) 728 41 45